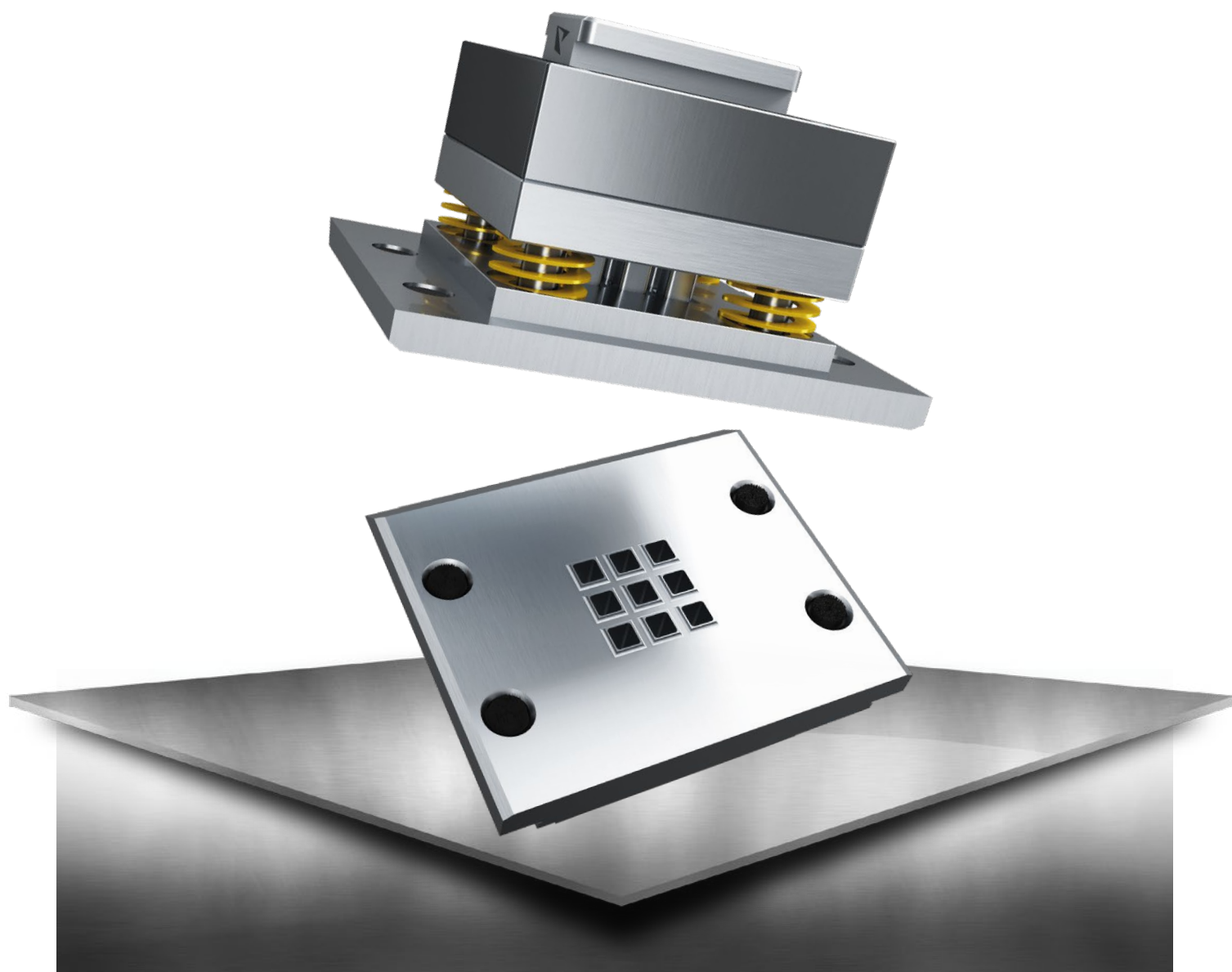


CATALOGO 09/2024-IT-S.1

SISTEMA SALVAGNINI



AMBITO DI VALIDITÀ:

Le consegne e le prestazioni della PASS Stanztechnik AG sono valide sulla base delle condizioni PASS onsegna e termini di pagamento. Prendendo in carico la merce o le prestazioni queste condizioni vengono accettate.

INDICAZIONI GENERALI:

Le nostre condizioni commerciali le trovate alla nostra Homepage al seguente link: www.pass-ag.com

INDICE DEI CONTENUTO

UTENSILI PER STAZIONE P1 - P20

PASS Standard-system (versione compatta).....	fino a 33 mm.....	pagina 6
PASS P1-system (inserto intercambiabile).....	fino a 6 mm.....	pagina 7
PASS P1-system (inserto intercambiabile).....	fino a 10,5 mm.....	pagina 8
PASS P2-system (con 2 mm addizionali di recupero affilatura).....	fino a 16 mm.....	pagina 9
PASS P4-system (prelaminiera attivo e inserto intercambiabile).....	fino a 6 mm.....	pagina 10
PASS P4-system (prelaminiera attivo e inserto intercambiabile).....	fino a 10,5 mm.....	pagina 11
PASS P5-system (prelaminiera attivo e punzone).....	fino a 12,5 mm.....	pagina 12
PASS P6-system (prelaminiera attivo e punzone).....	fino a 12,5 mm.....	pagina 13
PASS P7-system (prelaminiera attivo e punzone).....	fino a 26 mm.....	pagina 14
PASS P8-system (punzone).....	fino a 33 mm.....	pagina 15
PASS P9-system (prelaminiera attivo e punzone).....	fino a 26,5 mm.....	pagina 16
PASS P10-system (prelaminiera attivo e inserto intercambiabile).....	fino a 10,5 mm.....	pagina 17

PASS STANDARD SYSTEM PER P2R

PASS Standard-system (cassetta porta punzone con prelamiera attivo).....	fino a 42 mm.....	pagina 20
PASS Standard-system (cassetta porta punzone con prelamiera attivo).....	fino a 50,8 mm.....	pagina 21
PASS Standard-system (versione compatta).....	fino a 60 mm.....	pagina 22

PASS STANDARD SYSTEM PER P21 - P24

PASS Standard-system (versione compatta) tipo 90.....	70x90 mm.....	pagina 26
PASS Standard-system (versione compatta) tipo 90.....	90x90 mm.....	pagina 27
PASS Standard-system (versione compatta) tipo 70.....	70x90 mm.....	pagina 28

CASSETTE PORTA UTENSILI

PASS Cassette porta utensili per tipo „Salvagnini S4“.....	stazione P2R.....	fino a 33 mm.....	pagina 32
PASS Cassette porta utensili per tipo „Salvagnini S4“.....	stazione P2R.....	fino a 42 mm.....	pagina 33
PASS Cassette porta utensili per tipo „Salvagnini S4“.....	stazione P2R.....	fino a 50,8 mm.....	pagina 34
PASS Cassette porta utensili per tipo „Salvagnini S4“.....	stazione P2R.....	fino a 60 mm.....	pagina 35
PASS Cassette porta utensili per tipo „Salvagnini S4“.....	stazione P1 a P20.....	fino a 33 mm.....	pagina 36
PASS Cassette porta utensili per tipo „Salvagnini S4“.....	stazione P21 a P24.....	70x90 mm.....	pagina 37
PASS Cassette porta utensili per tipo „Salvagnini S4“.....	stazione P21 e P22.....	70x90 mm / 90x90 mm.....	pagina 38
PASS Cassette porta utensili per tipo „Salvagnini S4“.....	stazione P23 e P24.....	70x90 mm / 90x90 mm.....	pagina 39
PASS Cassette porta utensili per tipo „Salvagnini S2“.....	stazione P21 a P24.....	90x90 mm / 90x90 mm.....	pagina 40
PASS Cassette porta utensili per tipo „Salvagnini S2“.....	stazione P1 a P20.....	fino a 33 mm.....	pagina 41
PASS Cassette porta utensili Polypunch per tipo „Salvagnini S4“.....	stazione P31 a P35.....	fino a 33 mm.....	pagina 42

ACCESSORI

ps:®shear-blades.....	400 mm.....	pagina 46
ps:®shear-blades.....	500 mm.....	pagina 47

OPZIONI

Lucidatura / lappatura.....	pagina 50
-----------------------------	-------	-----------

FIGURE SPECIALI

Geometria classe speciale „G“.....	pagina 54
Geometria classe speciale „E“.....	pagina 55



UTENSILI PER STAZIONE P1 - P20

UTENSILI PASS PER IL VOSTRO
SISTEMA SALVAGNINI

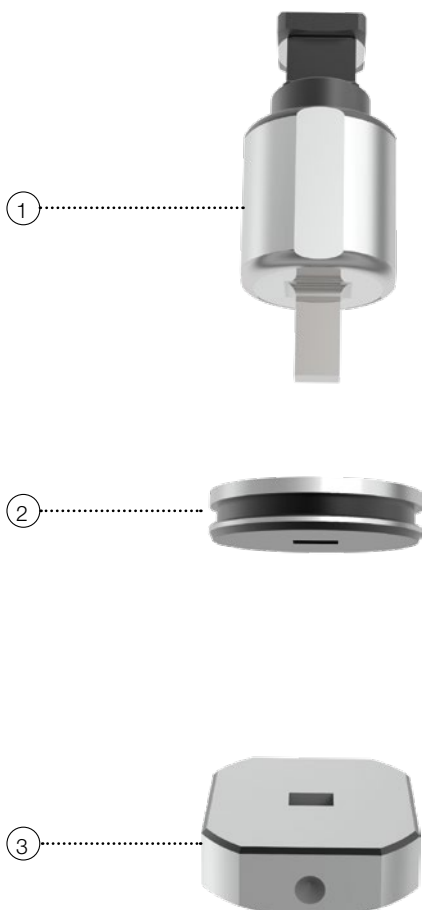
INDICE DEI CONTENUTO

PASS Standard-system (versione compatta)	fino a 33 mm	pagina 6
PASS P1-system (inserto intercambiabile)	fino a 6 mm	pagina 7
PASS P1-system (inserto intercambiabile)	fino a 10,5 mm	pagina 8
PASS P2-system (con 2 mm addizionali di recupero affilatura)	fino a 16 mm	pagina 9
PASS P4-system (prelamiera attivo e inserto intercambiabile)	fino a 6 mm	pagina 10
PASS P4-system (prelamiera attivo e inserto intercambiabile)	fino a 10,5 mm	pagina 11
PASS P5-system (prelamiera attivo e punzone)	fino a 12,5 mm	pagina 12
PASS P6-system (prelamiera attivo e punzone)	fino a 12,5 mm	pagina 13
PASS P7-system (prelamiera attivo e punzone)	fino a 26 mm	pagina 14
PASS P8-system (punzone)	fino a 33 mm	pagina 15
PASS P9-system (prelamiera attivo e punzone)	fino a 26,5 mm	pagina 16
PASS P10-system (prelamiera attivo e inserto intercambiabile)	fino a 10,5 mm	pagina 17

PASS STANDARD-SYSTEM (VERSIONE COMPATTA)

TIPO: 33 MM / 70 KN / P1 - P20

MAX. DIAG.: 33 MM



	POS.-NR.	ART.-NR.
PUNZONE (H-PM®)		
Circolare	1	201301
Quadrato	1	2013002
Rettangolo	1	2013003
Asola	1	2013004
Geometria classe speciale „G“	1	21530G
Geometria classe speciale „E“	1	21530E
ESTRATTORE		
Circolare	2	210301
Quadrato	2	2103002
Rettangolo	2	2103003
Asola	2	2103004
Geometria classe speciale „G“	2	21730G
Geometria classe speciale „E“	2	21730E
MATRICE (SLUG-STOP) (H-PM®)		
Circolare	3	206301
Quadrato	3	2063002
Rettangolo	3	2063003
Asola	3	2063004
Geometria classe speciale „G“	3	21630G
Geometria classe speciale „E“	3	21630E

RICAMBI

Matrici - distanziali recupero affilatura t = 0,3	203A33
Matrici - distanziali recupero affilatura t = 0,5	205A35

PUNZONE-MAGGIORAZIONI

TICN rivestimento (lavorazione di inox)
T-MAX rivestimento (lavorazione di lamiere zincate)
A-MAX rivestimento (lavorazione di alluminio)
Tagliante inferiore a 1,00 mm

ESTRATTORE-MAGGIORAZIONI

Polypunch

MATRICE-MAGGIORAZIONI

Versione rinforzata
slug-snap

PASS P1-SYSTEM (INSERTO INTERCAMBIABILE)

TIPO: 33 MM / 70 KN / P1 - P20

MAX. DIMENSIONE: 6 MM

	POS.-NR.	ART.-NR.
PARTE SUPERIORE		
Circolare	1-3	201401
Quadrato	---	---
Rettangolo	---	---
Asola	---	---
Geometria classe speciale „G“	---	---
Geometria classe speciale „E“	---	---

MANDRINO		
Circolare	1+2	219401

PUNZONE (CODOLO Ø 6 MM) (H-PM®)		
Circolare	3	207P1A1
Quadrato	---	---
Rettangolo	---	---
Asola	---	---
Geometria classe speciale „G“	---	---
Geometria classe speciale „E“	---	---

ESTRATTORE		
Circolare	4	210301
Quadrato	---	---
Rettangolo	---	---
Asola	---	---
Geometria classe speciale „G“	---	---
Geometria classe speciale „E“	---	---

MATRICE (SLUG-STOP) (H-PM®)		
Circolare	5	206301
Quadrato	---	---
Rettangolo	---	---
Asola	---	---
Geometria classe speciale „G“	---	---
Geometria classe speciale „E“	---	---

PUNZONE-MAGGIORAZIONI

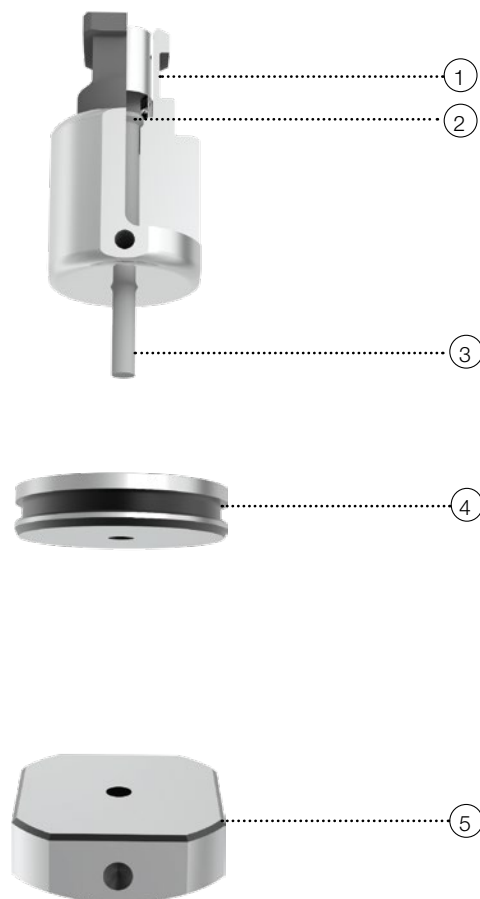
TICN rivestimento (lavorazione di inox)
T-MAX rivestimento (lavorazione di lamiera zincate)
A-MAX rivestimento (lavorazione di alluminio)
Tagliente inferiore a 1,00 mm

ESTRATTORE-MAGGIORAZIONI

Polypunch

MATRICE-MAGGIORAZIONI

Versione rinforzata
slug-snap



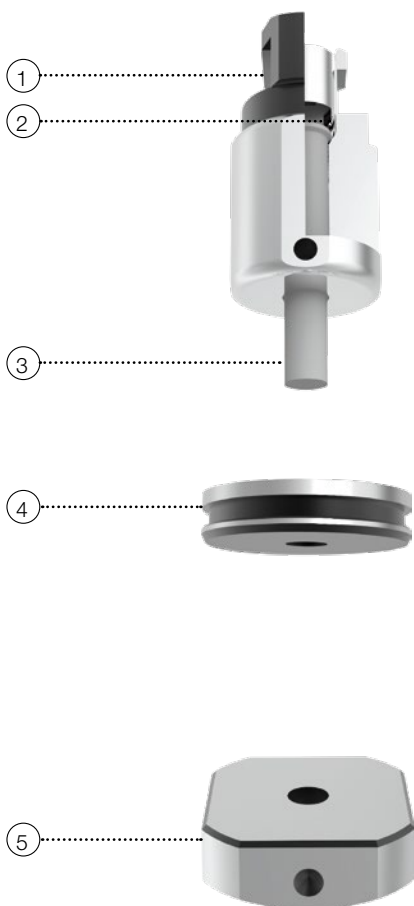
RICAMBI

Vite	2	219403
Matrici - distanziali recupero affilatura t = 0,3		203A33
Matrici - distanziali recupero affilatura t = 0,5		205A35

PASS P1-SYSTEM (INSERTO INTERCAMBIABILE)

TIPO: 33 MM / 70 KN / P1 - P20

MAX. DIMENSIONE: 10,5 MM



	POS.-NR.	ART.-NR.
PARTE SUPERIORE		
Circolare	1-3	201421
Quadrato	---	---
Rettangolo	---	---
Asola	---	---
Geometria classe speciale „G“	---	---
Geometria classe speciale „E“	---	---
MANDRINO		
Circolare	1+2	219421
PUNZONE (CODOLO Ø 10,5 MM) (H-PM®)		
Circolare	3	207P1B1
Quadrato	---	---
Rettangolo	---	---
Asola	---	---
Geometria classe speciale „G“	---	---
Geometria classe speciale „E“	---	---
ESTRATTORE		
Circolare	4	210301
Quadrato	---	---
Rettangolo	---	---
Asola	---	---
Geometria classe speciale „G“	---	---
Geometria classe speciale „E“	---	---
MATRICE (SLUG-STOP) (H-PM®)		
Circolare	5	206301
Quadrato	---	---
Rettangolo	---	---
Asola	---	---
Geometria classe speciale „G“	---	---
Geometria classe speciale „E“	---	---

RICAMBI

Vite	2	219423
Matrici - distanziali recupero affilatura t = 0,3		203A33
Matrici - distanziali recupero affilatura t = 0,5		205A35

PUNZONE-MAGGIORAZIONI

TICN rivestimento (lavorazione di inox)
T-MAX rivestimento (lavorazione di lamiere zincate)
A-MAX rivestimento (lavorazione di alluminio)
Tagliente inferiore a 1,00 mm

ESTRATTORE-MAGGIORAZIONI

Polypunch

MATRICE-MAGGIORAZIONI

Versione rinforzata
slug-snap

PASS P2-SYSTEM (CON 2 MM ADDIZIONALI DI RECUPERO AFFILATURA)

TIPO: 33 MM / 70 KN / P1 - P20

MAX. DIAG.: 16 MM

	POS.-NR.	ART.-NR.
PARTE SUPERIORE		
Circolare	1-4	201441
Quadrato	1-4	2014402
Rettangolo	1-4	2014403
Asola	1-4	2014404
Geometria classe speciale „G“	1-4	21544G
Geometria classe speciale „E“	1-4	21544E

MANDRINO		
Per tutte le geometrie	1-3	219441

PUNZONE (H-PM®)		
Circolare	4	207P2A1
Quadrato	4	207P2A02
Rettangolo	4	207P2A03
Asola	4	207P2A04
Geometria classe speciale „G“	4	207P2AG
Geometria classe speciale „E“	4	207P2AE

ESTRATTORE		
Circolare	5	210301
Quadrato	5	2103002
Rettangolo	5	2103003
Asola	5	2103004
Geometria classe speciale „G“	5	21730G
Geometria classe speciale „E“	5	21730E

MATRICE (SLUG-STOP) (H-PM®)		
Circolare	6	206301
Quadrato	6	2063002
Rettangolo	6	2063003
Asola	6	2063004
Geometria classe speciale „G“	6	21630G
Geometria classe speciale „E“	6	21630E



PUNZONE-MAGGIORAZIONI

TICN rivestimento (lavorazione di inox)
T-MAX rivestimento (lavorazione di lamiera zincate)
A-MAX rivestimento (lavorazione di alluminio)
Tagliente inferiore a 1,00 mm

ESTRATTORE-MAGGIORAZIONI

Polypunch

MATRICE-MAGGIORAZIONI

Versione rinforzata
slug-snap

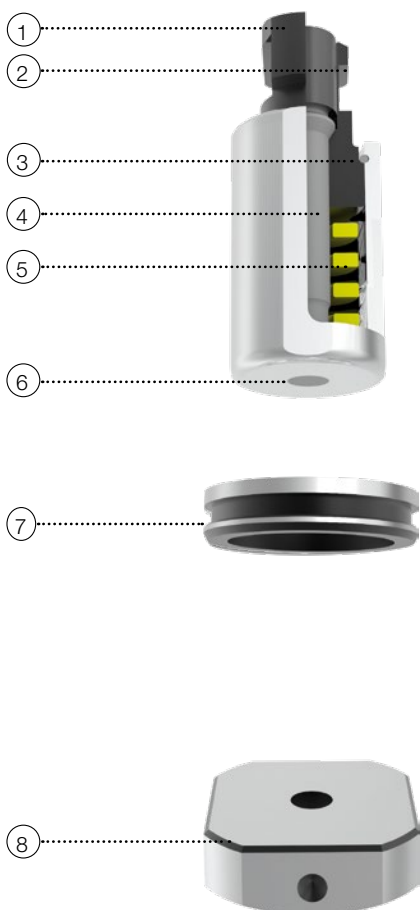
RICAMBI

Vite	2	219444
Set distanziali recupero affilatura per mandrino (4 x 0,5 mm)	3	219443
Matrici - distanziali recupero affilatura t = 0,3		203A33
Matrici - distanziali recupero affilatura t = 0,5		205A35

PASS P4-SYSTEM (PREMILAMIERA ATTIVO E INSERTO INTERCambiabile)

TIPO: 33 MM / 70 KN / P1 - P20

MAX. DIMENSIONE: 6 MM



POS.-NR.

ART.-NR.

PARTE SUPERIORE			
Circolare	1-6	201521	
Quadrato	---	---	
Rettangolo	---	---	
Asola	---	---	
Geometria classe speciale „G“	---	---	
Geometria classe speciale „E“	---	---	
PUNZONE (CODOLO Ø 6 MM) (H-PM®)			
Circolare	4	207P4A1	
Quadrato	---	---	
Rettangolo	---	---	
Asola	---	---	
Geometria classe speciale „G“	---	---	
Geometria classe speciale „E“	---	---	
PREMILAMIERA			
Circolare	6+3	219525	
Quadrato	---	---	
Rettangolo	---	---	
Asola	---	---	
Geometria classe speciale „G“	---	---	
Geometria classe speciale „E“	---	---	
ESTRATTORE			
Circolare 35 mm	7	210335	
MATRICE (SLUG-STOP) (H-PM®)			
Circolare	8	206301	
Quadrato	---	---	
Rettangolo	---	---	
Asola	---	---	
Geometria classe speciale „G“	---	---	
Geometria classe speciale „E“	---	---	

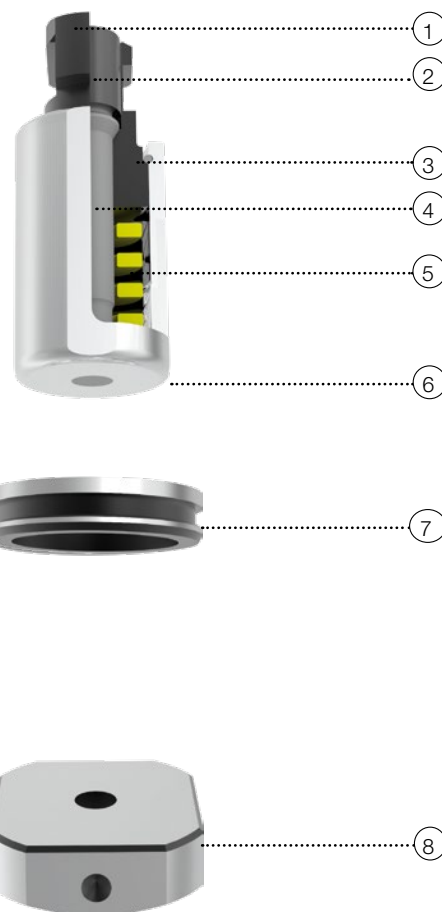
RICAMBI			PUNZONE-MAGGIORAZIONI		
Testa punzone	1+2	219521	TICN rivestimento (lavorazione di inox)		
Vite	2	219528	T-MAX rivestimento (lavorazione di lamiere zincate)		
Anello di sicurezza	3	219527	A-MAX rivestimento (lavorazione di alluminio)		
Molla a spirale	5	219526	Tagliente inferiore a 1,00 mm		
Matrici - distanziali recupero affilatura t = 0,3		203A33	ESTRATTORE-MAGGIORAZIONI		
Matrici - distanziali recupero affilatura t = 0,5		205A35	Polypunch		
ACCESSORI ULTERIORI			MATRICE-MAGGIORAZIONI		
Boccola di montaggio		299201599	Versione rinforzata		
			slug-snap		

PASS P4-SYSTEM (PREMILAMIERA ATTIVO E INSERTO INTERCambiabile)

TIPO: 33 MM / 70 KN / P1 - P20

MAX. DIMENSIONE: 10,5 MM

	POS.-NR.	ART.-NR.
PARTE SUPERIORE		
Circolare	1-6	201561
Quadrato	---	---
Rettangolo	---	---
Asola	---	---
Geometria classe speciale „G“	---	---
Geometria classe speciale „E“	---	---
PUNZONE (CODOLO Ø 10,5 MM) (H-PM®)		
Circolare	4	207P4B1
Quadrato	---	---
Rettangolo	---	---
Asola	---	---
Geometria classe speciale „G“	---	---
Geometria classe speciale „E“	---	---
PREMILAMIERA		
Circolare	6+3	219525
Quadrato	---	---
Rettangolo	---	---
Asola	---	---
Geometria classe speciale „G“	---	---
Geometria classe speciale „E“	---	---
ESTRATTORE		
Circolare 35 mm	7	210335
MATRICE (SLUG-STOP) (H-PM®)		
Circolare	8	206301
Quadrato	---	---
Rettangolo	---	---
Asola	---	---
Geometria classe speciale „G“	---	---
Geometria classe speciale „E“	---	---

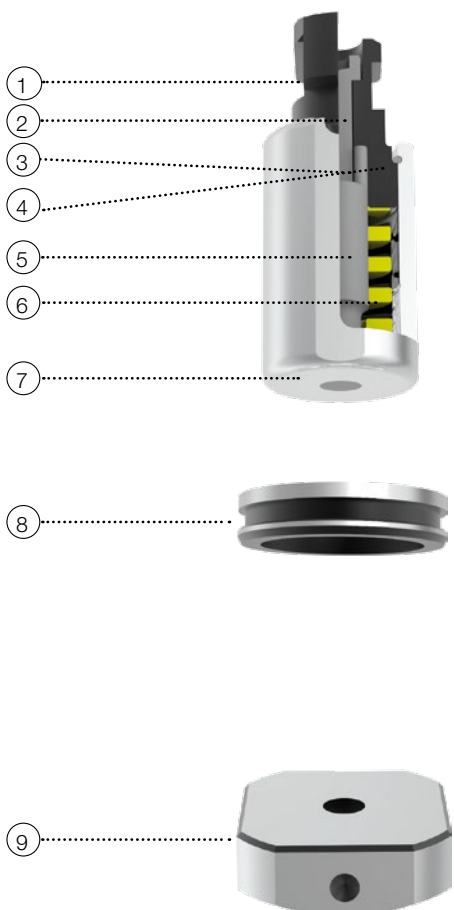


PUNZONE-MAGGIORAZIONI	RICAMBI		
TICN rivestimento (lavorazione di inox)	Testa punzone	1+2	219522
T-MAX rivestimento (lavorazione di lamiera zincate)	Vite	2	219528
A-MAX rivestimento (lavorazione di alluminio)	Anello di sicurezza	3	219527
Tagliente inferiore a 1,00 mm	Molla	5	219526
ESTRATTORE-MAGGIORAZIONI	Matrici - distanziali recupero affilatura t = 0,3		203A33
Polypunch	Matrici - distanziali recupero affilatura t = 0,5		205A35
MATRICE-MAGGIORAZIONI	ACCESSORI ULTERIORI		
Versione rinforzata	Boccola di montaggio		299201599
slug-snap			

PASS P5-SYSTEM (PREMILAMIERA ATTIVO E PUNZONE)

TIPO: 33 MM / 70 KN / P1 - P20

MAX. DIMENSIONE: 12,5 MM



	POS.-NR.	ART.-NR.
PARTE SUPERIORE		
Circolare	1-7	201531
Quadrato	---	---
Rettangolo	---	---
Asola	---	---
Geometria classe speciale „G“	---	---
Geometria classe speciale „E“	---	---
PUNZONE (H-PM®)		
Circolare	5	207P5A1
Quadrato	---	---
Rettangolo	---	---
Asola	---	---
Geometria classe speciale „G“	---	---
Geometria classe speciale „E“	---	---
PREMILAMIERA		
Circolare	7+4	219534
Quadrato	---	---
Rettangolo	---	---
Asola	---	---
Geometria classe speciale „G“	---	---
Geometria classe speciale „E“	---	---
ESTRATTORE		
Circolare 35 mm	8	210335
MATRICE (SLUG-STOP) (H-PM®)		
Circolare	9	206301
Quadrato	---	---
Rettangolo	---	---
Asola	---	---
Geometria classe speciale „G“	---	---
Geometria classe speciale „E“	---	---

RICAMBI		
Testa punzone	1-3	219532
Vite	2	219537
Spina	3	219538
Anello di sicurezza	4	219536
Molla	6	219535
Matrici - distanziali recupero affilatura t = 0,3		203A33
Matrici - distanziali recupero affilatura t = 0,5		205A35

PUNZONE-MAGGIORAZIONI	
TICN rivestimento (lavorazione di inox)	
T-MAX rivestimento (lavorazione di lamiere zincate)	
A-MAX rivestimento (lavorazione di alluminio)	
Tagliante inferiore a 1,00 mm	
ESTRATTORE-MAGGIORAZIONI	
Polypunch	
MATRICE-MAGGIORAZIONI	
Versione rinforzata	
slug-snap	

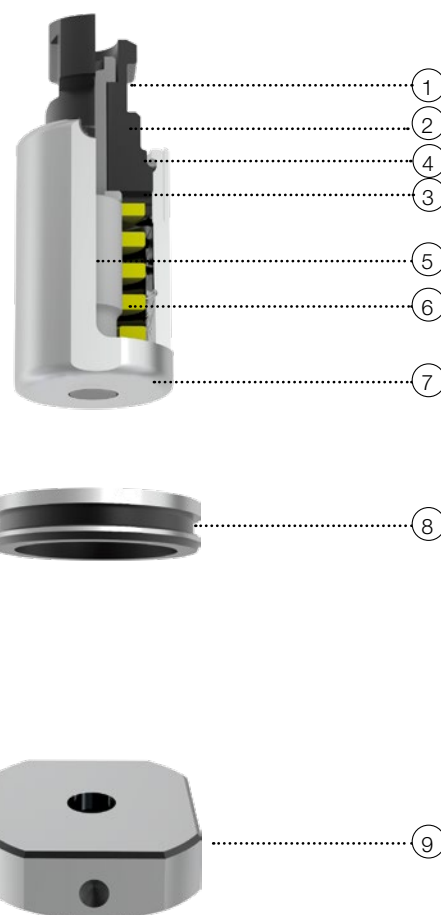
ACCESSORI ULTERIORI		
Boccola di montaggio		299201599

PASS P6-SYSTEM (PREMILAMIERA ATTIVO E PUNZONE)

TIPO: 33 MM / 70 KN / P1 - P20

MAX. DIMENSIONE: 12,5 MM

	POS.-NR.	ART.-NR.
PARTE SUPERIORE		
Circolare	---	---
Quadrato	1-7	2015102
Rettangolo	1-7	2015103
Asola	1-7	2015104
Geometria classe speciale „G“	1-7	20151G
Geometria classe speciale „E“	1-7	20151E
PUNZONE (H-PM®)		
Circolare	---	---
Quadrato	5	207P6A02
Rettangolo	5	207P6A03
Asola	5	207P6A04
Geometria classe speciale „G“	5	207P6AG
Geometria classe speciale „E“	5	207P6AE
PREMILAMIERA		
Circolare	---	---
Quadrato	7+4	2195102
Rettangolo	7+4	2195103
Asola	7+4	2195104
Geometria classe speciale „G“	7+4	21951G
Geometria classe speciale „E“	7+4	21951E
ESTRATTORE		
Circolare 35 mm	8	210335
MATRICE (SLUG-STOP) (H-PM®)		
Circolare	---	---
Quadrato	9	2063002
Rettangolo	9	2063003
Asola	9	2063004
Geometria classe speciale „G“	9	21630G
Geometria classe speciale „E“	9	21630E

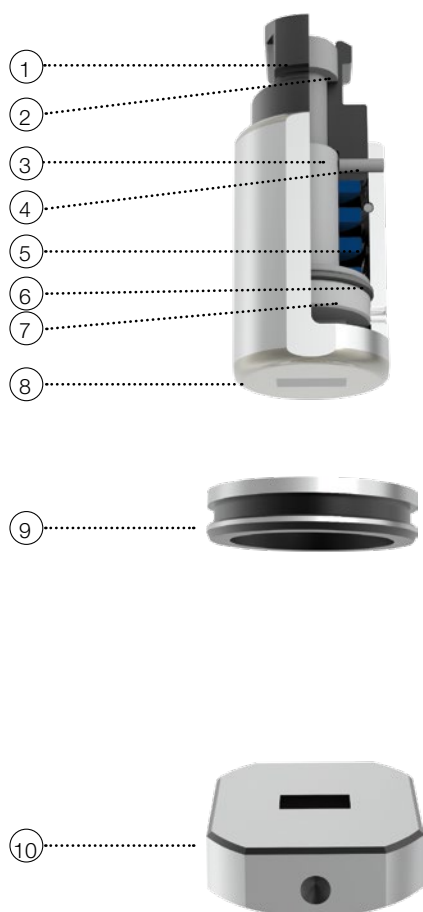


PUNZONE-MAGGIORAZIONI	RICAMBI		
TICN rivestimento (lavorazione di inox)	Testa punzone	1-3	219511
T-MAX rivestimento (lavorazione di lamiere zincate)	Vite	2	219512
A-MAX rivestimento (lavorazione di alluminio)	Spina	3	219513
Tagliante inferiore a 1,00 mm	Anello di sicurezza	4	219514
ESTRATTORE-MAGGIORAZIONI	Molla	6	219516
Polypunch	Matrici - distanziali recupero affilatura t = 0,3		203A33
	Matrici - distanziali recupero affilatura t = 0,5		205A35
MATRICE-MAGGIORAZIONI	ACCESSORI ULTERIORI		
Versione rinforzata	Boccola di montaggio		299201599
slug-snap			

PASS P7-SYSTEM (PREMILAMIERA ATTIVO E PUNZONE)

TIPO: 33 MM / 70 KN / P1 - P20

DIMENSIONE: FINO A 26 MM



POS.-NR.

ART.-NR.

PARTE SUPERIORE			
Circolare	1-8	201551	
Quadrato	1-8	2015502	
Rettangolo	1-8	2015503	
Asola	1-8	2015504	
Geometria classe speciale „G“	1-8	20155G	
Geometria classe speciale „E“	1-8	20155E	

PUNZONE (H-PM®)			
Circolare	3	207P7B1	
Quadrato	3	207P7B02	
Rettangolo	3	207P7B03	
Asola	3	207P7B04	
Geometria classe speciale „G“	3	207P7BG	
Geometria classe speciale „E“	3	207P7BE	

PREMILAMIERA			
Circolare	8+7	219552	
Quadrato	8+7	2195502	
Rettangolo	8+7	2195503	
Asola	8+7	2195504	
Geometria classe speciale „G“	8+7	21955G	
Geometria classe speciale „E“	8+7	21955E	

ESTRATTORE			
Circolare 35 mm	9	210335	

MATRICE (SLUG-STOP) (H-PM®)			
Circolare	10	206301	
Quadrato	10	2063002	
Rettangolo	10	2063003	
Asola	10	2063004	
Geometria classe speciale „G“	10	21630G	
Geometria classe speciale „E“	10	21630E	

RICAMBI			PUNZONE-MAGGIORAZIONI		
Testa punzone	1+2+4	219551	TICN rivestimento (lavorazione di inox)		
Vite	2	219553	T-MAX rivestimento (lavorazione di lamiere zincate)		
Spina	4	219556	A-MAX rivestimento (lavorazione di alluminio)		
Molla a spirale	5	219557	Tagliente inferiore a 1,00 mm		
Distanziale di arresto	6	219558			
Anello di sicurezza	7	219559			
Matrici - distanziali recupero affilatura t = 0,3		203A33			
Matrici - distanziali recupero affilatura t = 0,5		205A35			
ACCESSORI ULTERIORI			ESTRATTORE-MAGGIORAZIONI		
Pinza per assemblaggio		220300	Polypunch		
Spina		220994			
			MATRICE-MAGGIORAZIONI		
			Versione rinforzata		
			slug-snap		

PASS P8-SYSTEM (PUNZONE)

TIPO: 33 MM / 70 KN / P1 - P20

DIMENSIONE: FINO A 33 MM

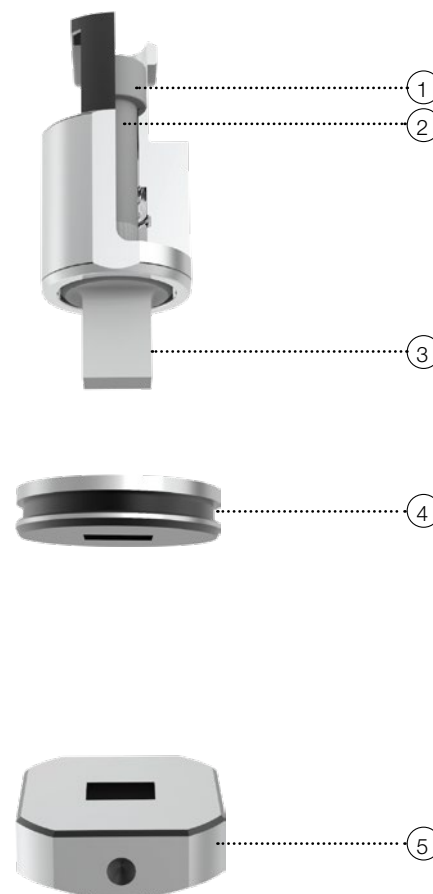
	POS.-NR.	ART.-NR.
PARTE SUPERIORE		
Circolare	1-3	201651
Quadrato	1-3	2016502
Rettangolo	1-3	2016503
Asola	1-3	2016504
Geometria classe speciale „G“	1-3	21565G
Geometria classe speciale „E“	1-3	21565E

PORTA PUNZONI		
Per tutte le geometrie	1+2	219651

PUNZONE (H-PM®)		
Circolare	3	207P8B1
Quadrato	3	207P8B02
Rettangolo	3	207P8B03
Asola	3	207P8B04
Geometria classe speciale „G“	3	207P8BG
Geometria classe speciale „E“	3	207P8BE

ESTRATTORE		
Circolare	4	210301
Quadrato	4	2103002
Rettangolo	4	2103003
Asola	4	2103004
Geometria classe speciale „G“	4	21730G
Geometria classe speciale „E“	4	21730E

MATRICE (SLUG-STOP) (H-PM®)		
Circolare	5	206301
Quadrato	5	2063002
Rettangolo	5	2063003
Asola	5	2063004
Geometria classe speciale „G“	5	21630G
Geometria classe speciale „E“	5	21630E



PUNZONE-MAGGIORAZIONI	RICAMBI	
TICN rivestimento (lavorazione di inox)	Vite	2 219654
T-MAX rivestimento (lavorazione di lamiere zincate)	Matrici - distanziali recupero affilatura t = 0,3	203A33
A-MAX rivestimento (lavorazione di alluminio)	Matrici - distanziali recupero affilatura t = 0,5	205A35
Tagliante inferiore a 1,00 mm		

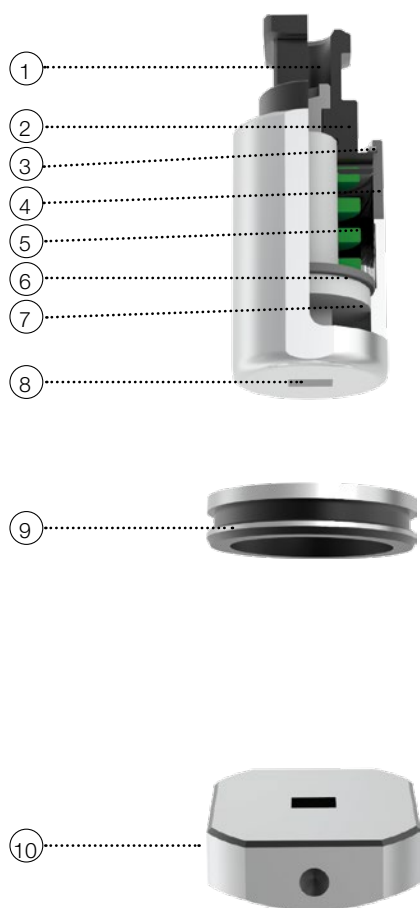
ESTRATTORE-MAGGIORAZIONI
Polypunch

MATRICE-MAGGIORAZIONI
Versione rinforzata
slug-snap

PASS P9-SYSTEM (PREMILAMIERA ATTIVO E PUNZONE)

TIPO: 33 MM / 70 KN / P1 - P20

DIMENSIONE: FINO A 26,5 MM



POS.-NR.

ART.-NR.

PARTE SUPERIORE

Circolare	1-8	201571
Quadrato	1-8	2015702
Rettangolo	1-8	2015703
Asola	1-8	2015704
Geometria classe speciale „G“	1-8	20157G
Geometria classe speciale „E“	1-8	20157E

PUNZONE (H-PM®)

Circolare	6	207P9B1
Quadrato	6	207P9B02
Rettangolo	6	207P9B03
Asola	6	207P9B04
Geometria classe speciale „G“	6	207P9BG
Geometria classe speciale „E“	6	207P9BE

PREMILAMIERA

Circolare	8+3	219571
Quadrato	8+3	2195702
Rettangolo	8+3	2195703
Asola	8+3	2195704
Geometria classe speciale „G“	8+3	21957G
Geometria classe speciale „E“	8+3	21957E

ESTRATTORE

Circolare 35 mm	9	210335
-----------------	---	--------

MATRICE (SLUG-STOP) (H-PM®)

Circolare	10	206301
Quadrato	10	2063002
Rettangolo	10	2063003
Asola	10	2063004
Geometria classe speciale „G“	10	21630G
Geometria classe speciale „E“	10	21630E

RICAMBI			PUNZONE-MAGGIORAZIONI		
Testa punzone	1+2+4	219572	TICN rivestimento (lavorazione di inox)		
Vite	2	219573	T-MAX rivestimento (lavorazione di lamiere zincate)		
Spina	4	219576	A-MAX rivestimento (lavorazione di alluminio)		
Molla a spirale	5	219577	Tagliente inferiore a 1,00 mm		
Distanziale di arresto	7	219578			
Anello di sicurezza	3	219579			
Matrici - distanziali recupero affilatura t = 0,3		203A33			
Matrici - distanziali recupero affilatura t = 0,5		205A35			

ACCESSORI ULTERIORI			ESTRATTORE-MAGGIORAZIONI		
Boccola di montaggio		299201599	Polypunch		
			MATRICE-MAGGIORAZIONI		
			Versione rinforzata		
			slug-snap		

PASS P10-SYSTEM (PREMILAMIERA ATTIVO E INSERTO INTERCAMBIABILE)

TIPO: 33 MM / 70 KN / P1 - P20

DIMENSIONE: FINO A 10,5 MM

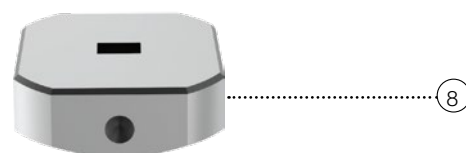
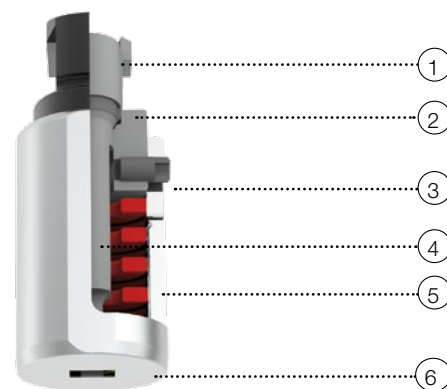
	POS.-NR.	ART.-NR.
PARTE SUPERIORE		
Circolare	1-6	201661
Quadrato	1-6	2016602
Rettangolo	1-6	2016603
Asola	1-6	2016604
Geometria classe speciale „G“	1-6	21566G
Geometria classe speciale „E“	1-6	21566E

PUNZONE (CODOLO Ø10,5 MM) (H-PM®)		
Circolare	4	207P10A1
Quadrato	4	207P10A02
Rettangolo	4	207P10A03
Asola	4	207P10A04
Geometria classe speciale „G“	4	207P10AG
Geometria classe speciale „E“	4	207P10AE

PREMILAMIERA		
Circolare	6+3	219661
Quadrato	6+3	2196602
Rettangolo	6+3	2196603
Asola	6+3	2196604
Geometria classe speciale „G“	6+3	21966G
Geometria classe speciale „E“	6+3	21966E

ESTRATTORE		
Circolare 35 mm	7	210335

MATRICE (SLUG-STOP) (H-PM®)		
Circolare	8	206301
Quadrato	8	2063002
Rettangolo	8	2063003
Asola	8	2063004
Geometria classe speciale „G“	8	21630G
Geometria classe speciale „E“	8	21630E



PUNZONE-MAGGIORAZIONI	RICAMBI		
TICN rivestimento (lavorazione di inox)	Testa punzone	1+2	219671
T-MAX rivestimento (lavorazione di lamiere zincate)	Vite	2	219666
A-MAX rivestimento (lavorazione di alluminio)	Molla a spirale	5	219663
Tagliente inferiore a 1,00 mm	Vite	3	219665
	Matrici - distanziali recupero affilatura t = 0,3		203A33
	Matrici - distanziali recupero affilatura t = 0,5		205A35

ESTRATTORE-MAGGIORAZIONI	ACCESSORI ULTERIORI		
Polypunch			
MATRICE-MAGGIORAZIONI			
Versione rinforzata	Boccola di montaggio		299201599
slug-snap			



PASS STANDARD SYSTEM PER P2R

UTENSILI PASS PER IL VOSTRO SISTEMA SALVAGNINI

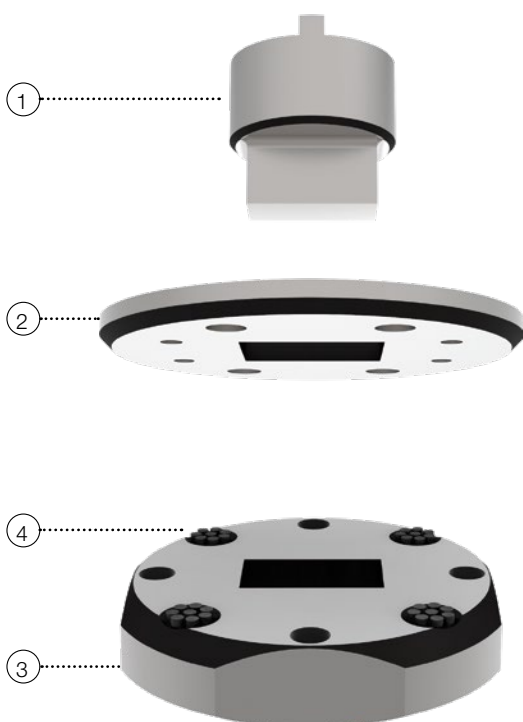
INDICE DEI CONTENUTO

PASS Standard-system (cassetta porta punzone con premilamiera attivo)	fino a 42 mm	pagina 20
PASS Standard-system (cassetta porta punzone con premilamiera attivo)	fino a 50,8 mm	pagina 21
PASS Standard-system (versione compatta)	fino a 60 mm	pagina 22

PASS STANDARD-SYSTEM (CASSETTA PORTA PUNZONE CON PREMILAMIERA ATTIVO)

TIPO: 42 MM / 120 KN / P2R

MAX. DIMENSIONE: 42 MM



	POS.-NR.	ART.-NR.
PUNZONE (H-PM®)		
Circolare	1	201L01
Quadrato	1	201L002
Rettangolo	1	201L003
Asola	1	201L004
Geometria classe speciale „G“	1	215LOG
Geometria classe speciale „E“	1	215LOE
ESTRATTORE		
Circolare	2	210L01
Quadrato	2	210L002
Rettangolo	2	210L003
Asola	2	210L004
Geometria classe speciale „G“	2	217LOG
Geometria classe speciale „E“	2	217LOE
MATRICE (SLUG-STOP) (H-PM®)		
Circolare	3	206L01
Quadrato	3	206L002
Rettangolo	3	206L003
Asola	3	206L004
Geometria classe speciale „G“	3	216LOG
Geometria classe speciale „E“	3	216LOE

RICAMBI

Matrici - distanziali recupero affilatura t = 0,3	203A01
Matrici - distanziali recupero affilatura t = 0,5	205A01
Inserto a spazzole Ø 13 mm (pezzo)	4 200B00
Inserto a spazzole Ø 8 mm (pezzo)	4 200B01

PUNZONE-MAGGIORAZIONI

TICN rivestimento (lavorazione di inox)
T-MAX rivestimento (lavorazione di lamiere zincate)
A-MAX rivestimento (lavorazione di alluminio)
Tagliante inferiore a 1,00 mm

MATRICE-MAGGIORAZIONI

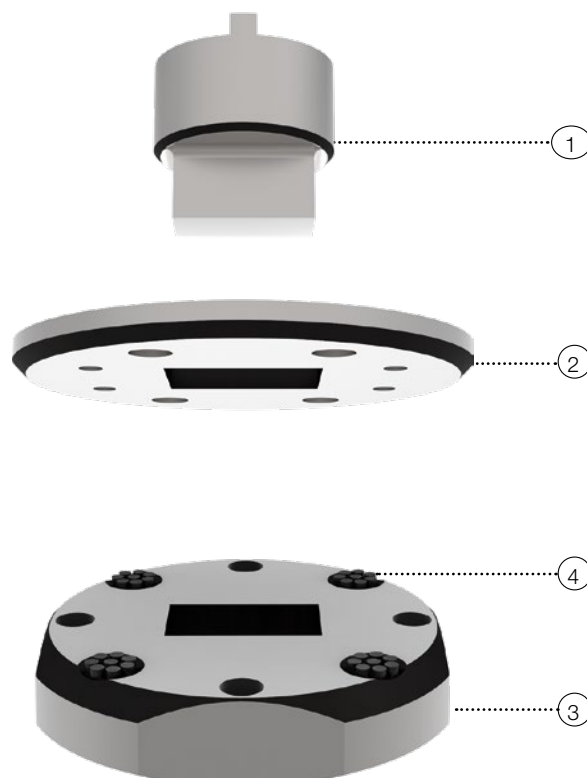
Versione rinforzata
slug-snap

PASS STANDARD-SYSTEM (CASSETTA PORTA PUNZONE CON PREMILAMIERA ATTIVO)

TIPO: 50,8 MM / 120 KN / P2R

MAX. DIMENSIONE: 50,8 MM

	POS.-NR.	ART.-NR.
PUNZONE (H-PM®)		
Circolare	1	20115001
Quadrato	1	20115002
Rettangolo	1	20115003
Asola	1	20115004
Geometria classe speciale „G“	1	215150G
Geometria classe speciale „E“	1	215150E
ESTRATTORE		
Circolare	2	21015001
Quadrato	2	21015002
Rettangolo	2	21015003
Asola	2	21015004
Geometria classe speciale „G“	2	217150G
Geometria classe speciale „E“	2	217150E
MATRICE (SLUG-STOP) (H-PM®)		
Circolare	3+4	20615001
Quadrato	3+4	20615002
Rettangolo	3+4	20615003
Asola	3+4	20615004
Geometria classe speciale „G“	3+4	216150G
Geometria classe speciale „E“	3+4	216150E



PUNZONE-MAGGIORAZIONI

TICN rivestimento (lavorazione di inox)
T-MAX rivestimento (lavorazione di lamiere zincate)
A-MAX rivestimento (lavorazione di alluminio)
Tagliente inferiore a 1,00 mm

MATRICE-MAGGIORAZIONI

Versione rinforzata
slug-snap

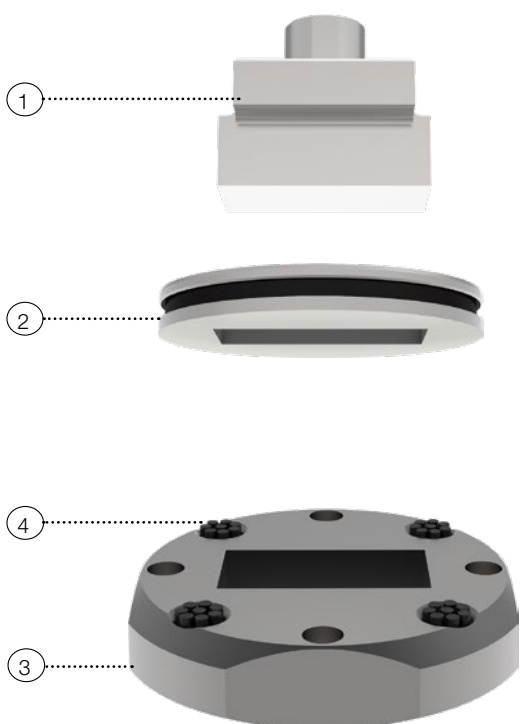
RICAMBI

Matrici - distanziali recupero affilatura t = 0,3		203A01
Matrici - distanziali recupero affilatura t = 0,5		205A01
Inserto a spazzole Ø 13 mm (pezzo)	4	200B00
Inserto a spazzole Ø 8 mm (pezzo)	4	200B01

PASS STANDARD-SYSTEM (VERSIONE COMPATTA)

TIPO: 60 MM / 120 KN / P2R

MAX. DIMENSIONE: 60 MM



	POS.-NR.	ART.-NR.
PUNZONE (H-PM®)		
Circolare	1	201L11
Quadrato	1	201L102
Rettangolo	1	201L103
Asola	1	201L104
Geometria classe speciale „G“	1	215L1G
Geometria classe speciale „E“	1	215L1E
ESTRATTORE		
Circolare	2	210L11
Quadrato	2	210L102
Rettangolo	2	210L103
Asola	2	210L104
Geometria classe speciale „G“	2	217L1G
Geometria classe speciale „E“	2	217L1E
MATRICE (SLUG-STOP) (H-PM®)		
Circolare	3+4	206L11
Quadrato	3+4	206L102
Rettangolo	3+4	206L103
Asola	3+4	206L104
Geometria classe speciale „G“	3+4	216L1G
Geometria classe speciale „E“	3+4	216L1E

RICAMBI

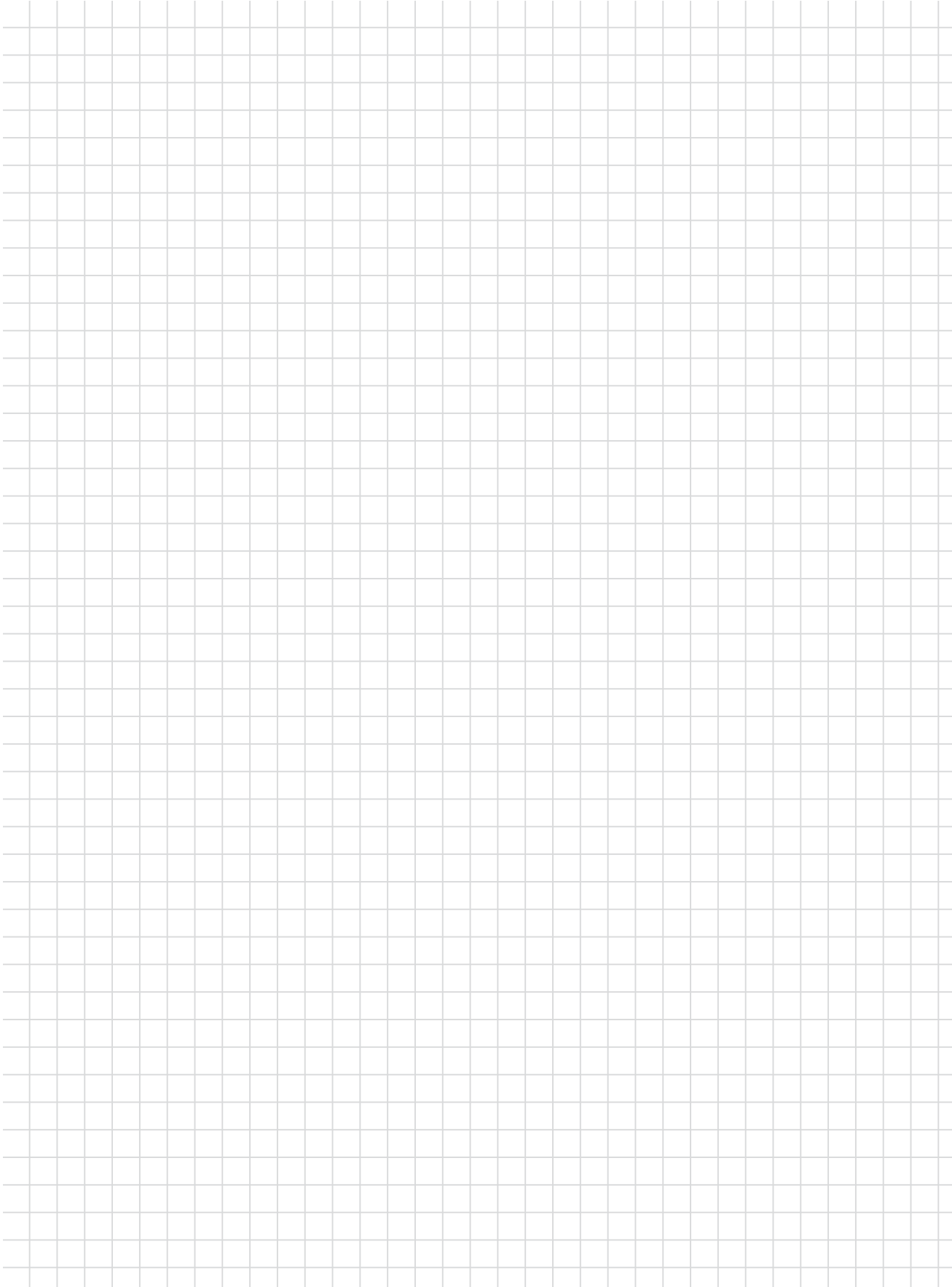
Matrici - distanziali recupero affilatura t = 0,3	203A11
Matrici - distanziali recupero affilatura t = 0,5	205A11
Inserto a spazzole Ø 13 mm (pezzo)	4 200B00
Inserto a spazzole Ø 8 mm (pezzo)	4 200B01

PUNZONE-MAGGIORAZIONI

TICN rivestimento (lavorazione di inox)
T-MAX rivestimento (lavorazione di lamiere zincate)
A-MAX rivestimento (lavorazione di alluminio)
Tagliente inferiore a 1,00 mm

MATRICE-MAGGIORAZIONI

Versione rinforzata
slug-snap





PASS STANDARD SYSTEM PER P21 - P24

UTENSILI PASS PER IL VOSTRO
SISTEMA SALVAGNINI

INDICE DEI CONTENUTO

PASS Standard-system (versione compatta) tipo 90	70x90 mm	pagina 26
PASS Standard-system (versione compatta) tipo 90	90x90 mm	pagina 27
PASS Standard-system (versione compatta) tipo 70	70x90 mm	pagina 28

PASS STANDARD-SYSTEM (VERSIONE COMPATTA) TIPO 90

TIPO: 90 MM / 260 KN / P22 E P23

MAX. DIMENSIONE: 70X90 MM



	POS.-NR.	ART.-NR.
FERMO PUNZONE		
Per tutte le geometrie	1	200L61
PUNZONE (H-PM®)		
Circolare	2	201L61
Quadrato	2	201L602
Rettangolo	2	201L603
Asola	2	201L604
Geometria classe speciale „G“	2	215L6G
Geometria classe speciale „E“	2	215L6E
ESTRATTORE		
Circolare	3+5	210L61
Quadrato	3+5	210L602
Rettangolo	3+5	210L603
Asola	3+5	210L604
Geometria classe speciale „G“	3+5	217L6G
Geometria classe speciale „E“	3+5	217L6E
MATRICE (SLUG-STOP) (H-PM®)		
Circolare	4+5	206L61
Quadrato	4+5	206L602
Rettangolo	4+5	206L603
Asola	4+5	206L604
Geometria classe speciale „G“	4+5	216L6G
Geometria classe speciale „E“	4+5	216L6E

RICAMBI

Matrici - distanziali recupero affilatura t = 0,3	203A06
Matrici - distanziali recupero affilatura t = 0,5	205A06
Inserto a spazzole Ø 13 mm (pezzo)	5 200B00
Inserto a spazzole Ø 8 mm (pezzo)	5 200B01

PUNZONE-MAGGIORAZIONI

TICN rivestimento (lavorazione di inox)
T-MAX rivestimento (lavorazione di lamiere zincate)
A-MAX rivestimento (lavorazione di alluminio)
Tagliente inferiore a 1,00 mm

MATRICE-MAGGIORAZIONI

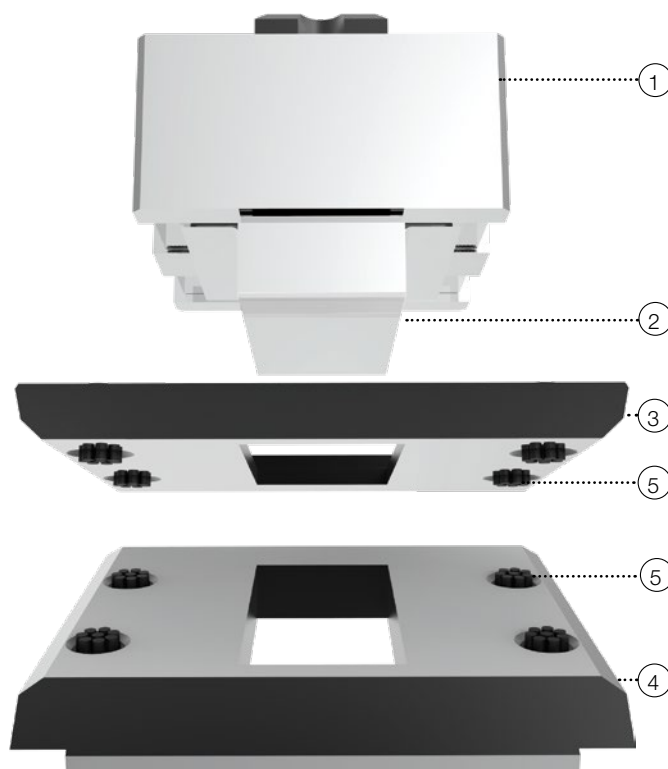
Versione rinforzata
slug-snap

PASS STANDARD-SYSTEM (VERSIONE COMPATTA) TIPO 90

TIPO: 90 MM / 260 KN / P21 E P24

MAX. DIMENSIONE: 90X90 MM

	POS.-NR.	ART.-NR.
FERMO PUNZONE		
Per tutte le geometrie	1	200L71
PUNZONE (H-PM®)		
Circolare	2	201L71
Quadrato	2	201L702
Rettangolo	2	201L703
Asola	2	201L704
Geometria classe speciale „G“	2	215L7G
Geometria classe speciale „E“	2	215L7E
ESTRATTORE		
Circolare	3+5	210L71
Quadrato	3+5	210L702
Rettangolo	3+5	210L703
Asola	3+5	210L704
Geometria classe speciale „G“	3+5	217L7G
Geometria classe speciale „E“	3+5	217L7E
MATRICE (SLUG-STOP) (H-PM®)		
Circolare	4+5	206L71
Quadrato	4+5	206L702
Rettangolo	4+5	206L703
Asola	4+5	206L704
Geometria classe speciale „G“	4+5	216L7G
Geometria classe speciale „E“	4+5	216L7E



PUNZONE-MAGGIORAZIONI

TICN rivestimento (lavorazione di inox)
T-MAX rivestimento (lavorazione di lamiere zincate)
A-MAX rivestimento (lavorazione di alluminio)
Tagliente inferiore a 1,00 mm

MATRICE-MAGGIORAZIONI

Versione rinforzata
slug-snap

RICAMBI

Matrici - distanziali recupero affilatura t = 0,3		203A07
Matrici - distanziali recupero affilatura t = 0,5		205A07
Inserto a spazzole Ø 13 mm (pezzo)	5	200B00
Inserto a spazzole Ø 8 mm (pezzo)	5	200B01

PASS STANDARD-SYSTEM (VERSIONE COMPATTA) TIPO 70

TIPO: 70 MM / 260 KN / P21 A P24

MAX. DIMENSIONE: 70X90 MM



	POS.-NR.	ART.-NR.
FERMO PUNZONE		
Per tutte le geometrie	1	200L81
PUNZONE (H-PM®)		
Circolare	2	201L81
Quadrato	2	201L802
Rettangolo	2	201L803
Asola	2	201L804
Geometria classe speciale „G“	2	215L8G
Geometria classe speciale „E“	2	215L8E
ESTRATTORE		
Circolare	3+5	210L81
Quadrato	3+5	210L802
Rettangolo	3+5	210L803
Asola	3+5	210L804
Geometria classe speciale „G“	3+5	217L8G
Geometria classe speciale „E“	3+5	217L8E
MATRICE (SLUG-STOP) (H-PM®)		
Circolare	4+5	206L81
Quadrato	4+5	206L802
Rettangolo	4+5	206L803
Asola	4+5	206L804
Geometria classe speciale „G“	4+5	216L8G
Geometria classe speciale „E“	4+5	216L8E

RICAMBI

Matrici - distanziali recupero affilatura t = 0,3	203A08
Matrici - distanziali recupero affilatura t = 0,5	205A08
Inserto a spazzole Ø 13 mm (pezzo)	5 200B00
Inserto a spazzole Ø 8 mm (pezzo)	5 200B01

PUNZONE-MAGGIORAZIONI

TICN rivestimento (lavorazione di inox)
T-MAX rivestimento (lavorazione di lamiere zincate)
A-MAX rivestimento (lavorazione di alluminio)
Tagliante inferiore a 1,00 mm

MATRICE-MAGGIORAZIONI

Versione rinforzata
slug-snap



CASSETTE PORTA UTENSILI

UTENSILI PASS PER IL VOSTRO
SISTEMA SALVAGNINI

INDICE DEI CONTENUTO

PASS Cassette porta utensili per tipo „Salvagnini S4“	stazione P2R	fino a 33 mm	pagina 32
PASS Cassette porta utensili per tipo „Salvagnini S4“	stazione P2R	fino a 42 mm	pagina 33
PASS Cassette porta utensili per tipo „Salvagnini S4“	stazione P2R	fino a 50,8 mm	pagina 34
PASS Cassette porta utensili per tipo „Salvagnini S4“	stazione P2R	fino a 60 mm	pagina 35
PASS Cassette porta utensili per tipo „Salvagnini S4“	stazione P1 a P20	fino a 33 mm	pagina 36
PASS Cassette porta utensili per tipo „Salvagnini S4“	stazione P21 a P24	70x90 mm	pagina 37
PASS Cassette porta utensili per tipo „Salvagnini S4“	stazione P21 e P22	70x90 mm / 90x90 mm	pagina 38
PASS Cassette porta utensili per tipo „Salvagnini S4“	stazione P23 e P24	70x90 mm / 90x90 mm	pagina 39
PASS Cassette porta utensili per tipo „Salvagnini S2“	stazione P21 a P24	90x90 mm / 90x90 mm	pagina 40
PASS Cassette porta utensili per tipo „Salvagnini S2“	stazione P1 a P20	fino a 33 mm	pagina 41
PASS Cassette porta utensili Polypunch per tipo „Salvagnini S4“	stazione P31 a P35	fino a 33 mm	pagina 42

PASS CASSETTE PORTA UTENSILI PER TIPO

„SALVAGNINI S4“

TIPO: 33 MM / 120 KN / P2R (VERSIONE COMPATTA)

MAX. DIMENSIONE: 33 MM

ART.-NR.

CASSETTA PUNZONE	299X33000
CASSETTA MATRICE	299X33080



PASS CASSETTE PORTA UTENSILI PER TIPO

„SALVAGNINI S4“

TIPO: 42 MM / 120 KN / P2R (PREMILAMIERA ATTIVO)

MAX. DIMENSIONE: 42 MM

ART.-NR.

CASSETTA PUNZONE

299X42000

CASSETTA MATRICE

299X60080



PASS CASSETTE PORTA UTENSILI PER TIPO

„SALVAGNINI S4“

TIPO: 50,8 MM / 120 KN / P2R (PREMILAMIERA ATTIVO)

MAX. DIMENSIONE: 50,8 MM

ART.-NR.

CASSETTA PUNZONE	299X50800
CASSETTA MATRICE	299X60080



PASS CASSETTE PORTA UTENSILI PER TIPO

„SALVAGNINI S4“

TIPO: 60 MM / 120 KN / P2R (VERSIONE COMPATTA)

MAX. DIMENSIONE: 60 MM

ART.-NR.

CASSETTA PUNZONE

299X60000

CASSETTA MATRICE

299X60080



PASS CASSETTE PORTA UTENSILI PER TIPO

„SALVAGNINI S4“

TIPO: 33 MM / 70 KN / P1 A P20

MAX. DIMENSIONE: 33 MM

ART.-NR.

CASSETTA PUNZONE

299X33020

CASSETTA MATRICE

299X33090



PASS CASSETTE PORTA UTENSILI PER TIPO

„SALVAGNINI S4“

TIPO: 70 MM / 260 KN / P21 FINO A P24 / FRONT & REAR

MAX. DIMENSIONE: 70X90 MM

ART.-NR.

CASSETTA PUNZONE

299X77010

CASSETTA MATRICE

299X77080



PASS CASSETTE PORTA UTENSILI PER TIPO „SALVAGNINI S4“

TIPO: 90 MM / 260 KN / P21 E P22 / FRONT

MAX. DIMENSIONE: 70X90 MM / 90X90 MM

APT.-NR.

CASSETTA PUNZONE	299X79010
------------------	-----------

CASSETTA MATRICE	299X79080
------------------	-----------



PASS CASSETTE PORTA UTENSILI PER TIPO

„SALVAGNINI S4“

TIPO: 90 MM / 260 KN / P23 E P24 / REAR

MAX. DIMENSIONE: 70X90 MM / 90X90 MM

AFT.-NR.

CASSETTA PUNZONE

299X79020

CASSETTA MATRICE

299X79090



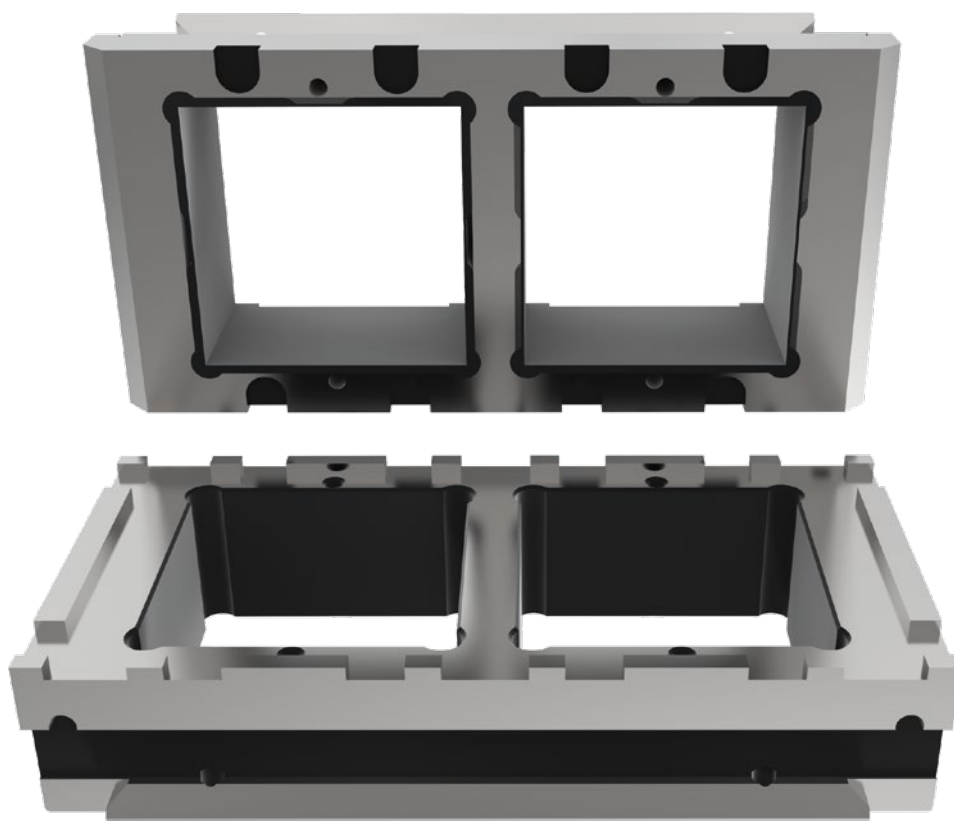
PASS CASSETTE PORTA UTENSILI PER TIPO „SALVAGNINI S2“

TIPO: 90 MM / 260 KN / P21 FINO A P24

MAX. DIMENSIONE: 90X90 MM / 90X90 MM

ART.-NR.

CASSETTA PUNZONE	299X99510
CASSETTA MATRICE	299X99520



PASS CASSETTE PORTA UTENSILI PER TIPO

„SALVAGNINI S2“

TIPO: 33 MM / 70 KN / P1 FINO A P20

MAX. DIMENSIONE: 33 MM

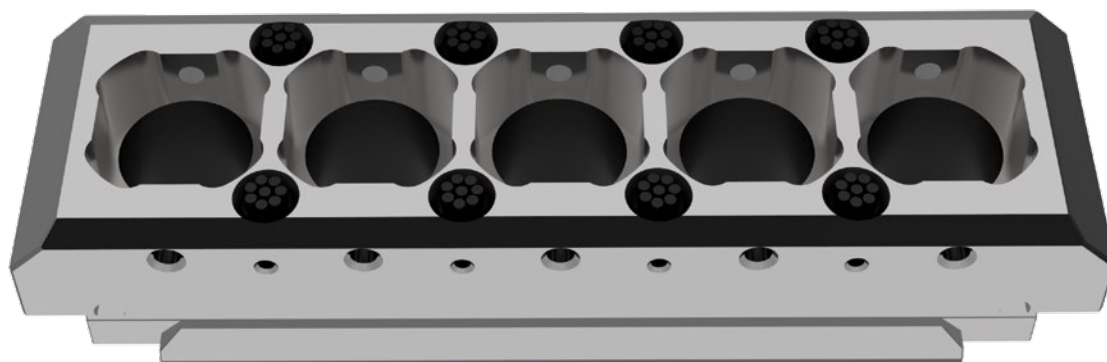
ART.-NR.

CASSETTA PUNZONE

299X33520

CASSETTA MATRICE

299X33590



PASS CASSETTE PORTA UTENSILI POLYPUNCH PER TIPO „SALVAGNINI S4“

TIPO: 33 MM / 40 KN / P31 FINO A P35

MAX. DIMENSIONE: 33 MM

ART.-NR.

CASSETTA PUNZONE	299XP0000
CASSETTA MATRICE	299XP0070





ACCESSORI

ACCESSORI PASS PER VOSTRO
SISTEMA SALVAGNINI

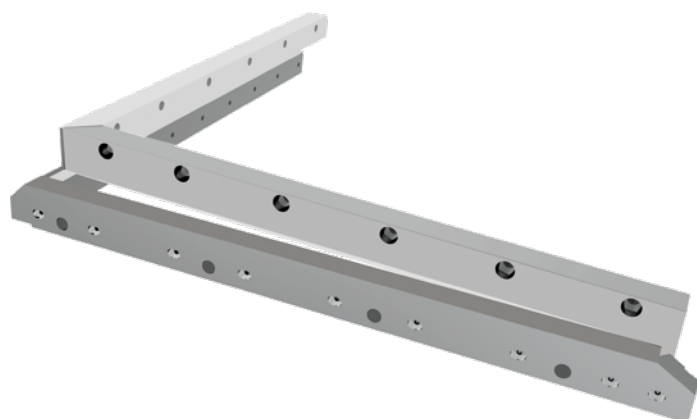
INDICE DEI CONTENUTO

ps:®shear-blades	400 mm	pagina 46
ps:®shear-blades	500 mm	pagina 47

ps:®shear-blades

TIPO: 400 MM

IN ACCIAIO X3-PM PER UNA PIÙ LUNGA VITA

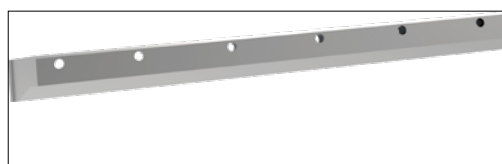


ART.-NR.

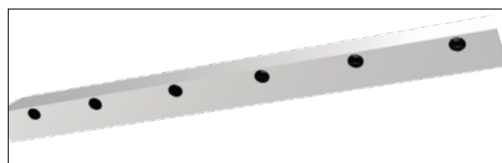
LAME CESCOIA - 400 MM

Set

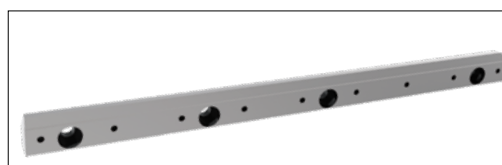
SCHERMESSER400



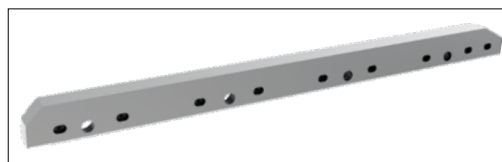
SUPERIORE X



SUPERIORE Y



INFERIORE X



INFERIORE Y

ps:® shear-blades

TIPO: 500 MM

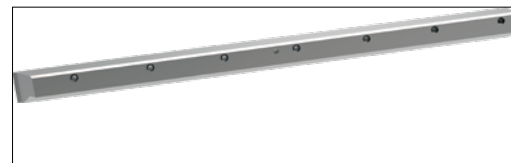
IN ACCIAIO X3-PM PER UNA PIÙ LUNGA VITA

ART.-NR.

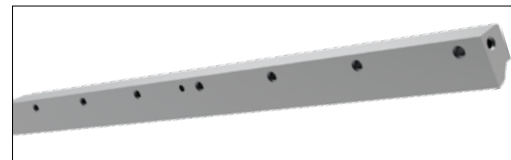
LAME CESCOIA - 500 MM

Set

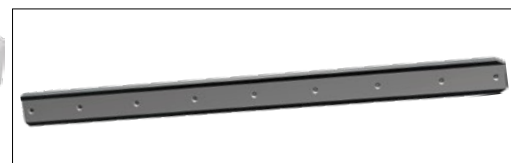
SCHERMESSER500



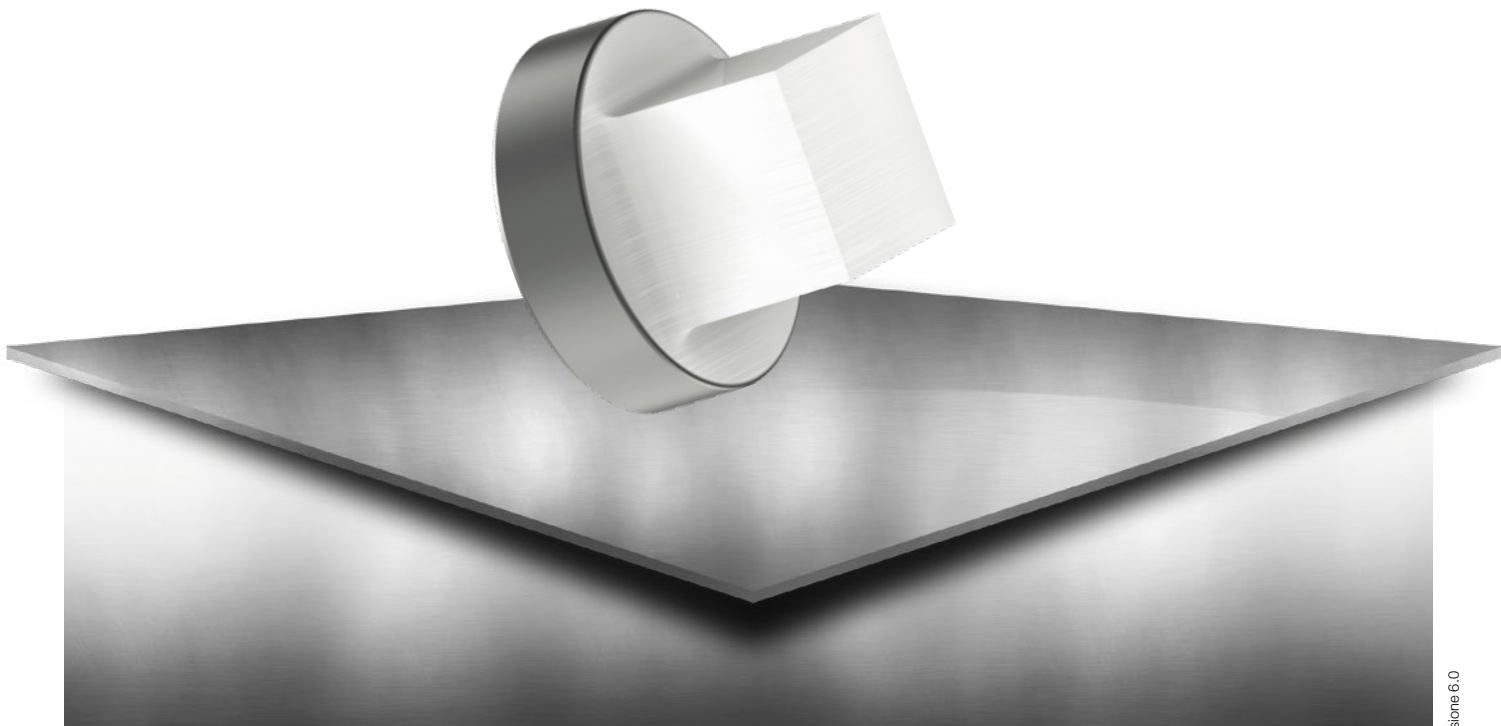
SUPERIORE X



SUPERIORE Y



INFERIORE
X E Y



OPZIONI

OPZIONI PASS PER IL VOSTRO
SISTEMA SALVAGNINI

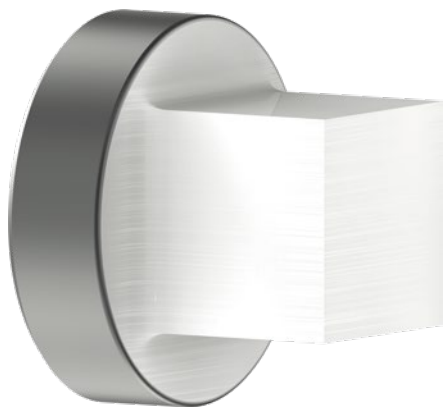
INDICE DEI CONTENUTO

Lucidatura / lappatura

pagina 50

LUCIDATURA / LAPPATURA

DI TAGLIENTI PUNZONE PER INCREMENTO DELLA DURATA, RIDUZIONE DELLA FORMAZIONE DI SALDATURE FREDDE SUL TAGLIENTE



DIMENSION

CIRCOLARE/ QUADRATO / RETTANGOLO / ASOLA
fino a 33 mm
fino a 60 mm
fino a 90 x 90 mm
GEOMETRIE SPECIALI (FORME SPECIALE GRUPPO 1 & 2)
fino a 33 mm
fino a 60 mm
fino a 90 x 90 mm
GEOMETRIE SPECIALI (FORME SPECIALI GRUPPO 3 & 4)
fino a 33 mm
fino a 60 mm
fino a 90 x 90 mm



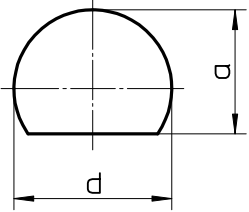
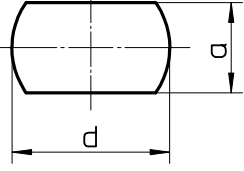
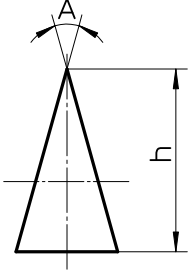
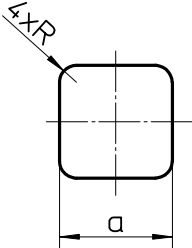
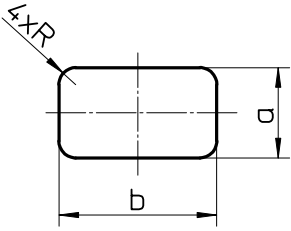
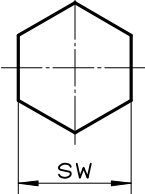
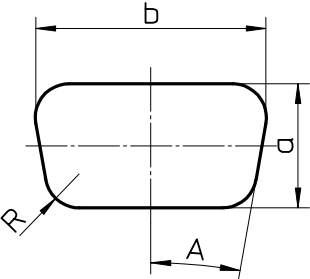
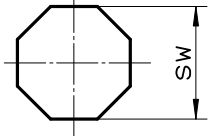
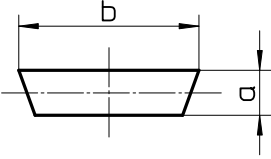
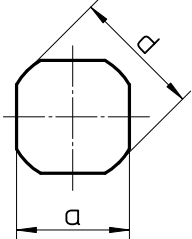
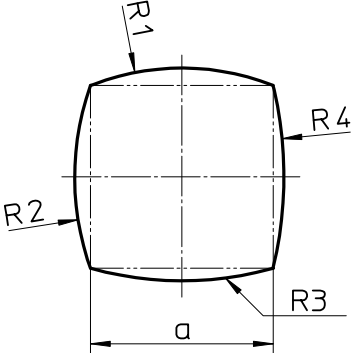
FIGURE SPECIALI

FIGURE SPECIALI PASS PER IL VOSTRO
SISTEMA SALVAGNINI

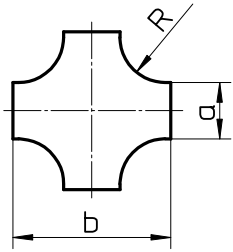
INDICE DEI CONTENUTO

Geometria classe speciale „G“	pagina 54
Geometria classe speciale „E“	pagina 55

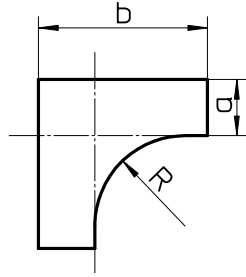
GEOMETRIA CLASSE SPECIALE „G“

 <p>G01</p>	 <p>G02</p>	 <p>G03</p>
 <p>G04</p>	 <p>G05</p>	 <p>G06</p>
 <p>G07</p>	 <p>G08</p>	 <p>G09</p>
 <p>G10</p>	 <p>G11</p>	

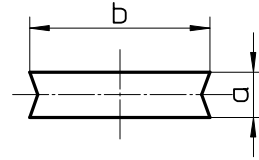
GEOMETRIA CLASSE SPECIALE „E“



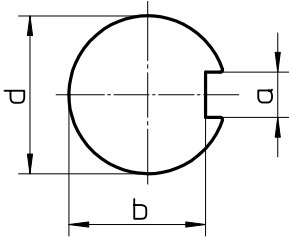
E01



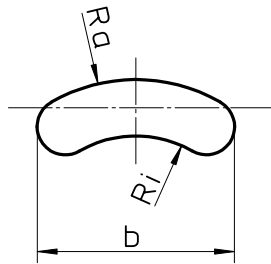
E02



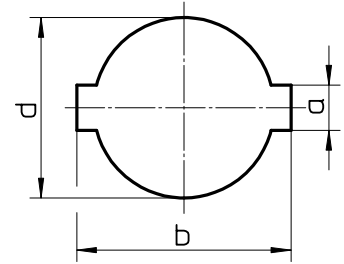
E03



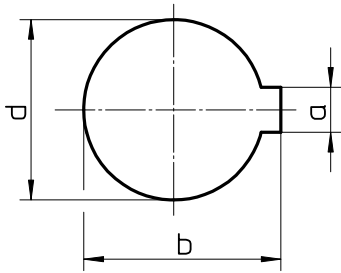
E04



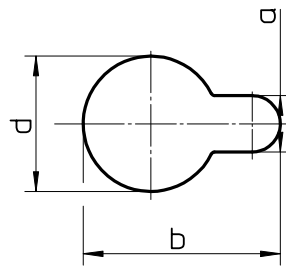
E05



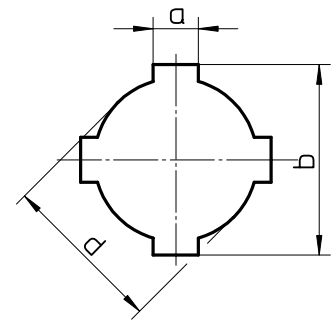
E06



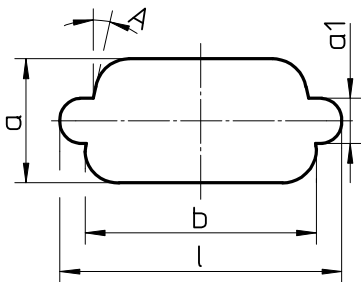
E07



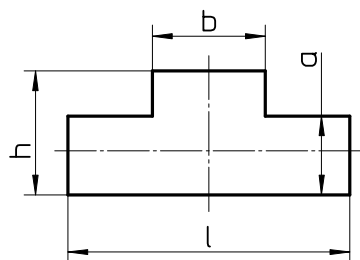
E08



E09



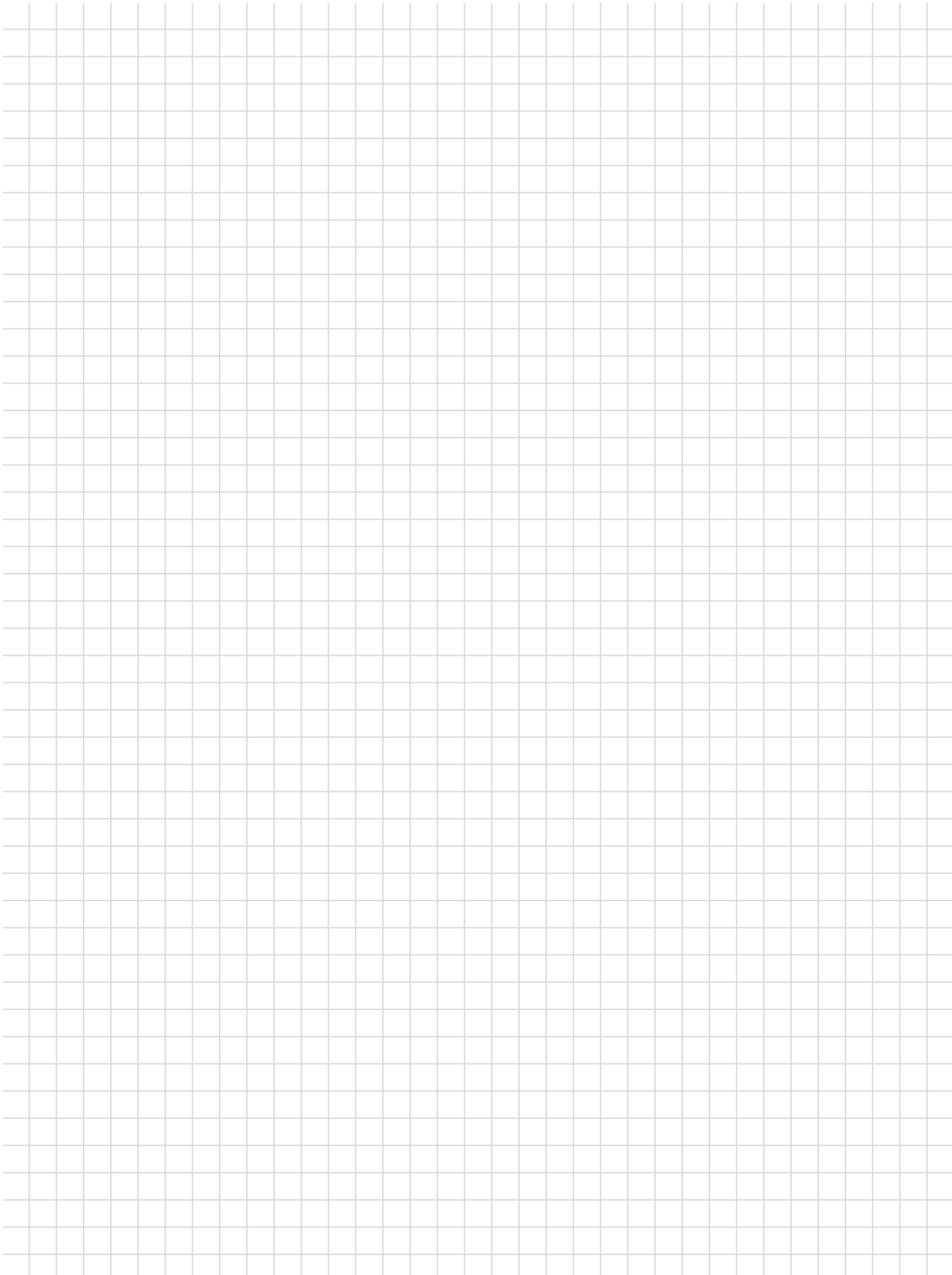
E10



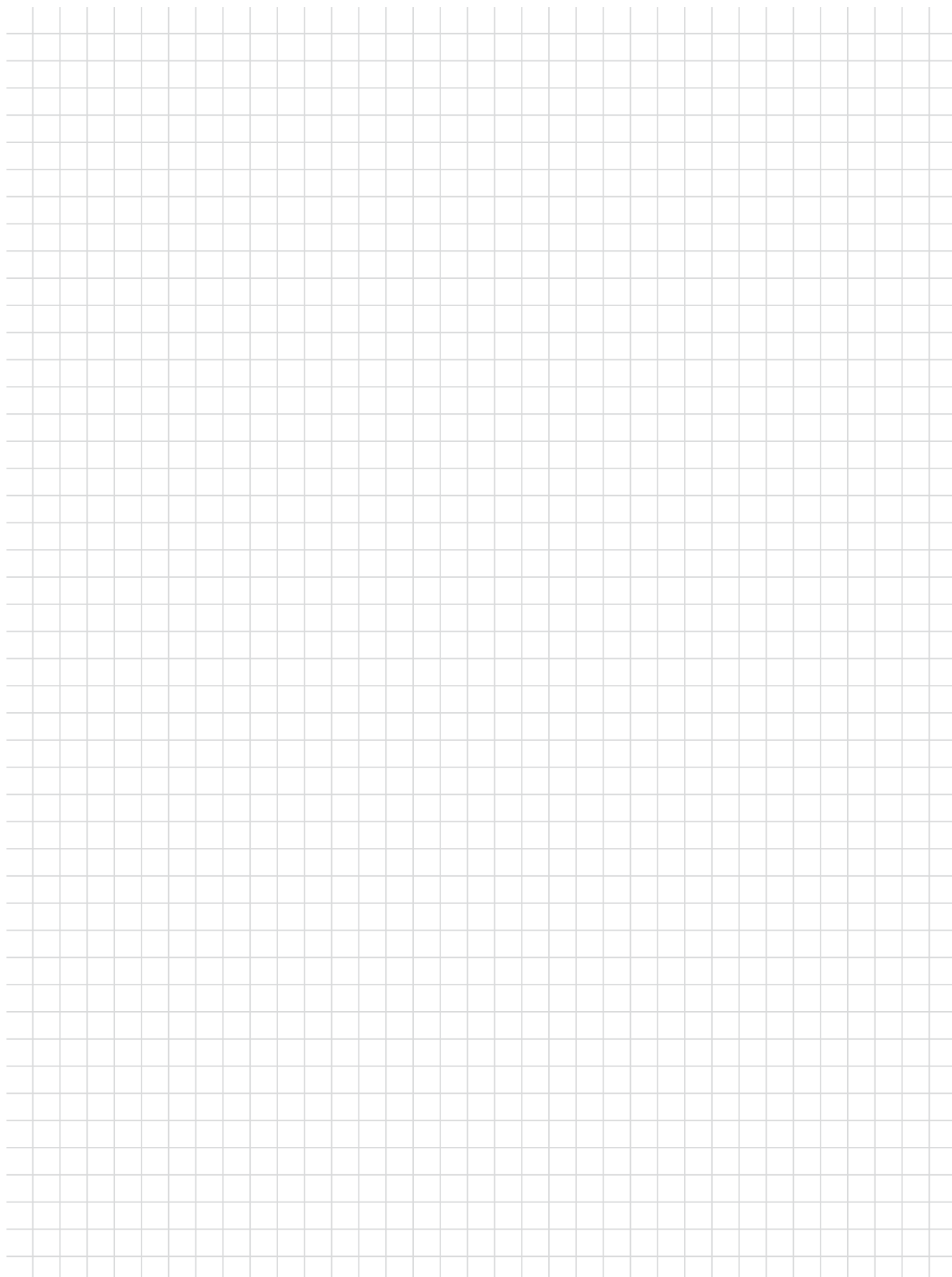
E11

NOTIZIE

A large grid of graph paper, consisting of 20 columns and 50 rows of small squares, intended for writing notes.



NOTIZIE



A			
Accessori.....	45		
C			
Cassetta porta punzone con prelamiera attivo.....	20, 21		
Cassette porta utensili.....	20, 21, 31		
Cassette porta utensili per tipo Salvagnini S2..	40, 41		
Cassette porta utensili per tipo Salvagnini S4..	32, 33, 34, 35, 36, 37, 38, 39		
Cassette porta utensili Polypunch.....	42		
D			
Durata.....	46, 47		
G			
Geometria classe speciale „E“.....	55		
Geometria classe speciale „G“.....	54		
I			
Insero intercambiabile. 7, 8, 10, 11, 12, 13, 14, 15, 16, 17			
L			
Lucidatura / lappatura.....	50		
O			
Opzioni.....	49		
P			
P1-system.....	7, 8		
P2R.....	19		
P2-system.....	9		
P4-system.....	10, 11		
P5-system.....	12		
P6-system.....	13		
P7-system.....	14		
P8-system.....	15		
P9-system.....	16		
P10-system.....	17		
P21 - P24.....	25		
Polypunch.....	42		
Prelamiera attivo ...	10, 11, 12, 13, 14, 16, 17		
ps:®shear-blades.....	46, 47		
R			
Riaffilatura.....	9		
S			
Standard-system			
Cassetta porta punzone con prelamiera attivo.....	20, 21		
Versione compatta.....	6, 22, 26, 27, 28		
Standard - System per P2R.....	19		
Standard - System per P21 - P24.....	25		
T			
Taglienti punzone.....	50		
U			
Utensili.....	5		
V			
Versione compatta.....	6, 22, 26, 27, 28		

SALVAGNINI | **THICK TURRET** | **TRUMPF**

Il vostro Partner per gli utensili



Via Parteli 1B
38068 Rovereto | Italy

WEB: www.fammsrl.it
MAIL: commerciale@fammsrl.it

TEL: +39 0464 450505
FAX: +39 0464 430451



Am Steinkreuz 2
95473 Creußen | Germany

WEB: www.pass-ag.com
MAIL: info@pass-ag.com

FON: +49 (0) 92 70 / 9 85 - 0
FAX: +49 (0) 92 70 / 9 85 - 99