



TRUMPF

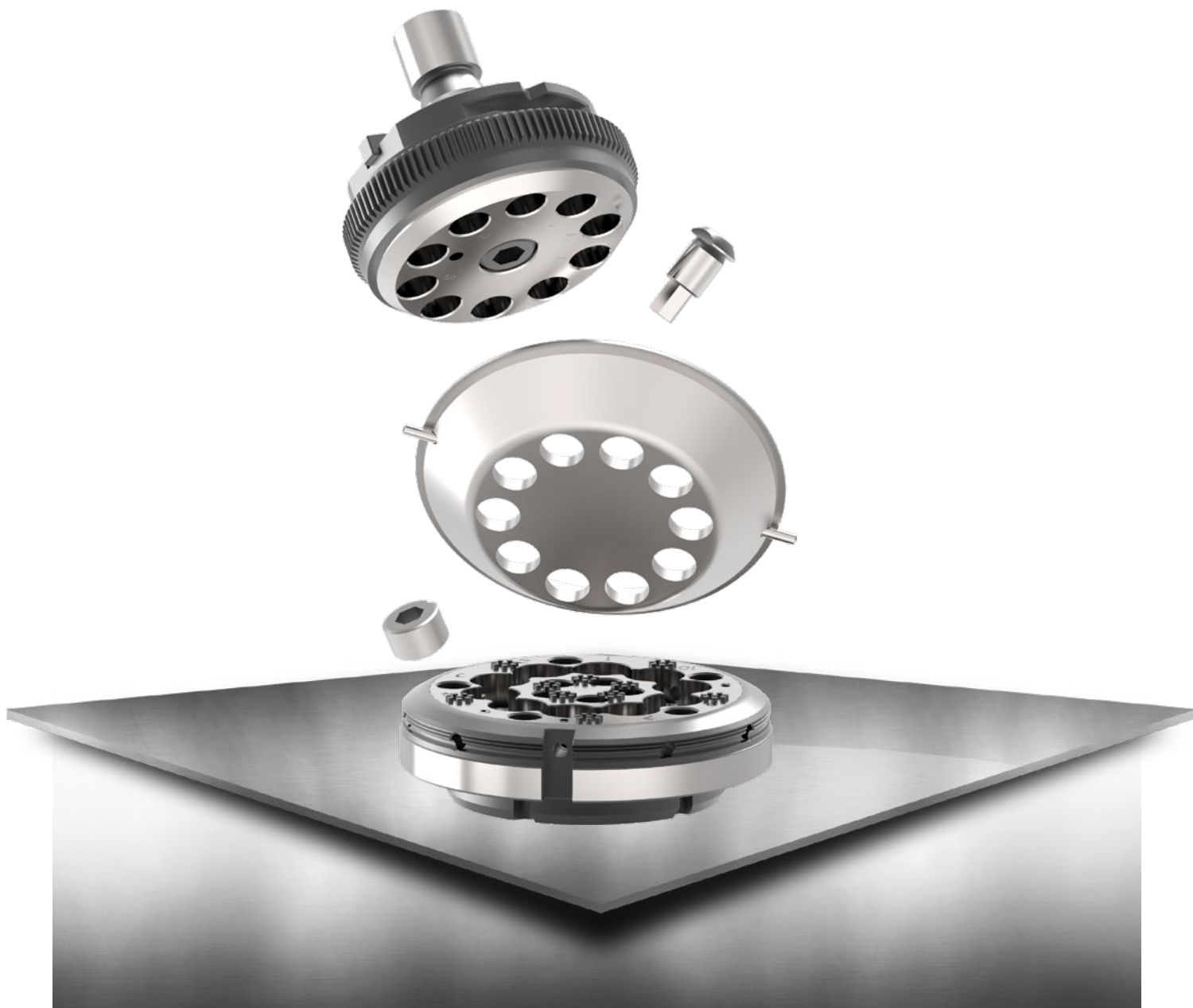
THICK TURRET

SALVAGNINI



CATALOGO 09/2024-IT-T.1

SISTEMA TRUMPF



AMBITO DI VALIDITÀ:

Le consegne e le prestazioni della PASS Stanztechnik AG sono valide sulla base delle condizioni PASS onsegna e termini di pagamento. Prendendo in carico la merce o le prestazioni queste condizioni vengono accettate.

INDICAZIONI GENERALI:

Le nostre condizioni commerciali le trovate alla nostra Homepage al seguente link: www.pass-ag.com

INDICE DEI CONTENUTO

UTENSILI DI PUNZONATURA

Utensili standard circolare	pagina 6
Utensili standard quadrato.....	pagina 7
Utensili standard rettangolo.....	pagina 8
Utensili standard asola.....	pagina 9
Utensili forma speciale gruppo 1	pagina 10
Utensili forma speciale gruppo 2	pagina 11
Utensili forma speciale gruppo 3	pagina 12
Utensili forma speciale gruppo 4	pagina 13
Punzone con tagliente guidato - circolare.....	pagina 14
Punzone con tagliente guidato - forma.....	pagina 15

UTENSILI PER MULTITOOL

ps:®MT5 per punzonatura.....	pagina 18
ps:®MT10 per punzonatura.....	pagina 19
ps:®easy-type	pagina 20
ps:®MT10 per coniatura	pagina 21
Inseriti Multitool 4-posti	pagina 22
Inseriti Multitool 6-posti	pagina 23
ps:®MT10 lama matrice.....	pagina 24

UTENSILI DA TAGLIO

ps:®T8-shear dim. 2 / 5 X 76,2.....	pagina 28
ps:®T8-trim dim. 2 / 18 X 73.....	pagina 29
Utensili da taglio dim. 2 / 5 x 30 - standard	pagina 30
Utensili da taglio dim. 2 / 5 x 56 - standard	pagina 31
Utensili da taglio dim. 2 / 5 x 76,2 - standard	pagina 32
Utensile da taglio dim. 2 / 5 x 56 - attivo.....	pagina 33
Utensili da taglio dim. 2 / 5 x 56 - PU.....	pagina 34
Utensili da taglio dim. 2 / 5 x 76,2 - PU	pagina 35

UTENSILI SPECIALI

Utensile a bulinare dall' alto	pagina 38
Utensile a bulinare dal basso	pagina 39
ps:®signing.....	pagina 40
ps:®engraving	pagina 41
ps:®single-thread	pagina 42

ACCESSORI

Anelli di regolazione.....	pagina 46
Mandrino, adattatore matrice	pagina 47
Attrezzo di regolazione per punzone	pagina 48
Distanziali recupero affilatura per matrice.....	pagina 49
Feltrini antigraffio	pagina 50
ps:®passfit.....	pagina 51
ps:®3D-RTC - Cassetta in resina dimensione 2	pagina 52
ps:®3D-RTC - Cassetta in resina dimensione 5	pagina 53

PASS UTENSILI DIM. 3 E UTENSILI SPECIFICI PER PUNZONATRICI BOSCHERT

Utensili di punzonatura (standard) dim. 3.....	pagina 56
Utensili di punzonatura (forma) dim. 3.....	pagina 57
Adattatore matrice e anelli di regolazione manuali.....	pagina 58
Utensili da taglio dim. 2.....	pagina 59
Utensili da taglio dim. 3.....	pagina 60
PU-prelamiera.....	pagina 61

EQUIPAGGIAMENTO SPECIALE

Ricambi.....	pagina 64
Estrattore estraibile.....	pagina 65
Rivestimenti su punzone.....	pagina 66
Lucidatura / lappatura	pagina 67
Tipi di cesoiature punzoni.....	pagina 68
slug-snap per matrici.....	pagina 69



RIVIVERE LO STANDARD: UTENSILI DI PUNZONATURA

UTENSILI PASS PER IL VOSTRO
SISTEMA TRUMPF

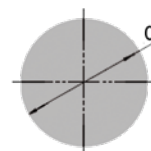
INDICE DEI CONTENUTO

Utensili standard circolare	pagina 6
Utensili standard quadrato	pagina 7
Utensili standard rettangolo	pagina 8
Utensili standard asola	pagina 9
Utensili forma speciale gruppo 1	pagina 10
Utensili forma speciale gruppo 2	pagina 11
Utensili forma speciale gruppo 3	pagina 12
Utensili forma speciale gruppo 4	pagina 13
Punzone con tagliente guidato - circolare	pagina 14
Punzone con tagliente guidato - forma	pagina 15

UTENSILI STANDARD CIRCOLARE



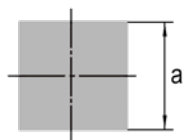
DIM.	CAMPO D	ART.-NR.
PUNZONE (H-PM®)		
0	1,00 - 6,00	107A01C
0	6,01 - 10,50 ⁽¹⁾	107B01C
1	1,00 - 30,50	101111C
2	30,51 - 40,00	101211C
2	40,01 - 50,80	101221C
2	50,81 - 60,00	101231C
2	60,01 - 72,00	101241C
2	72,01 - 76,20	101251C
Rinforzato	1,00 - 30,50	108111C
Rinforzato	30,51 - 40,00	108121C
ESTRATTORE		
2	1,00 - 78,00	112211C
MATRICE (HWS)		
1 ⁽²⁾	1,00 - 32,00	106111C
2 ⁽³⁾	32,01 - 77,00	106211C
1 rinforzato ⁽²⁾	1,00 - 32,00	109111C
2 rinforzato ⁽³⁾	32,01 - 42,00	109221C
2 rinforzato ⁽³⁾	42,01 - 62,00	109231C



	Riferimenti incrociati:	vedi pagina
PUNZONE-MAGGIORAZIONI	PUNZONE	
Cesoiatura (WT / DOWT / etc.) -> vedi pagina 68	Punzone guidato	14
⁽¹⁾ inferiore a 6,00 mm	Anelli di regolazione	46
Tagliente inferiore a 1,00 mm	Mandrino	47
Qualità X3-PM	Maggiorazione-rivestimento	66
	Tagliente lucidato	67
ESTRATTORE-MAGGIORAZIONI	ESTRATTORE	
PU-rivestimento per lavorazione senza graffi	Ricambi	64
	PU-premilamiera	61
MATRICE-MAGGIORAZIONI	MATRICE	
⁽²⁾ Qualità H-PM®	Adattatore	47
⁽³⁾ Qualità H-PM®	Distanziali	49
Versione slug-stop (tagliente negativo)	RTC-cassetta e porta matrice	52
Versione con spazzole per lavorazione senza graffi	Fermi per cave	64
Qualità X8-PM	Versione slug-snap (per problemi di ritorno sfrido)	69

UTENSILI STANDARD QUADRATO

	DIM.	CAMPO A	ART.-NR.
PUNZONE (H-PM®)			
	0	1,00 - 4,20	107A02C
	0	4,21 - 7,40 ^(*)	107B02C
	1	1,00 - 21,55	101112C
	2	21,56 - 28,25	101212C
	2	28,26 - 35,90	101222C
	2	35,91 - 42,40	101232C
	2	42,41 - 50,90	101242C
	2	50,91 - 53,90	101252C
	Rinforzato	1,00 - 21,55	108112C
	Rinforzato	21,56 - 28,25	108122C
ESTRATTORE			
	2	1,00 - 56,00	112212C
MATRICE (HWS)			
	1 ⁽²⁾	1,00 - 22,50	106112C
	2 ⁽³⁾	22,51 - 54,90	106212C
	1 rinforzato ⁽²⁾	1,00 - 22,50	109112C
	2 rinforzato ⁽³⁾	22,51 - 30,20	109222C
	2 rinforzato ⁽³⁾	30,21 - 43,00	109232C



	Riferimenti incrociati:	vedi pagina
PUNZONE-MAGGIORAZIONI	PUNZONE	
Cesoiatura (WT / DOWT / etc.) -> vedi pagina 68	Punzone guidato	15
^(*) inferiore a 4,20 mm	Anelli di regolazione	46
Tagliente inferiore a 1,00 mm	Mandrino	47
4 x raggi uguali	ps:®passfit – chiarimenti e maggiorazioni di prezzo	51
Qualità X3-PM	Maggiorazione-rivestimento	66
	Tagliente lucidato	67
ESTRATTORE-MAGGIORAZIONI	ESTRATTORE	
PU-rivestimento per lavorazione senza graffi	Ricambi	64
	Estrattore estraibile	65
	PU-premilamiera	61
MATRICE-MAGGIORAZIONI	MATRICE	
⁽²⁾ Qualità H-PM®	Adattatore	47
⁽³⁾ Qualità H-PM®	Distanziali	49
Versione slug-stop (tagliente negativo)	RTC-cassetta e porta matrice	52
Cava addizionale	Fermi per cava	64
Versione con spazzole per lavorazione senza graffi	Versione slug-snap (per problemi di ritorno sfrido)	69
Qualità X8-PM		

UTENSILI STANDARD RETTANGOLO

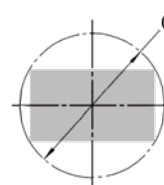


DIM. CAMPO D ART.-NR.

PUNZONE (H-PM®)		
0	1,00 - 6,00	107A03C
0	6,01 - 10,50 ⁽¹⁾	107B03C
1	1,00 - 30,50	101113C
2	30,51 - 40,00	101213C
2	40,01 - 50,80	101223C
2	50,81 - 60,00	101233C
2	60,01 - 72,00	101243C
2	72,01 - 76,20	101253C
Rinforzato	1,00 - 30,50	108113C
Rinforzato	30,51 - 40,00	108123C

ESTRATTORE		
2	1,00 - 78,00	112213C

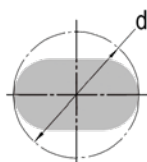
MATRICE (HWS)		
1 ⁽²⁾	1,00 - 32,00	106113C
2 ⁽³⁾	32,01 - 77,00	106213C
1 rinforzato ⁽²⁾	1,00 - 32,00	109113C
2 rinforzato ⁽³⁾	32,01 - 42,00	109223C
2 rinforzato ⁽³⁾	42,01 - 62,00	109233C



	Riferimenti incrociati:	vedi pagina
PUNZONE-MAGGIORAZIONI	PUNZONE	
Cesoiatura (WT / DOWT / etc.) -> vedi pagina 68	Punzone guidato	15
⁽¹⁾ inferiore a 6,00 mm	Punzone da taglio per tagli in prossimità di deformazioni	34 - 35
Tagliente inferiore a 1,00 mm	Anelli di regolazione	46
4 x raggi uguali	Mandrino	47
Qualità X3-PM	ps:®passfit – chiarimenti e maggiorazioni di prezzo	51
	Maggiorazione-rivestimento	66
	Tagliente lucidato	67
ESTRATTORE-MAGGIORAZIONI	ESTRATTORE	
PU-rivestimento per lavorazione senza graffi	Ricambi	64
	Estrattore estraibile	65
	PU-premilamiera	61
MATRICE-MAGGIORAZIONI	MATRICE	
⁽²⁾ Qualità H-PM®	Adattatore	47
⁽³⁾ Qualità H-PM®	Distanziali	49
Versione slug-stop (tagliente negativo)	RTC-cassetta e porta matrice	52
Cava addizionale	Fermi per cave	64
Versione con spazzole per lavorazione senza graffi	Versione slug-snap (per problemi di ritorno sfrido)	69
Qualità X8-PM		

UTENSILI STANDARD ASOLA

	DIM.	CAMPO D	ART.-NR.
PUNZONE (H-PM®)			
	0	1,00 - 6,00	107A04C
	0	6,01 - 10,50 ^(*)	107B04C
	1	1,00 - 30,50	101114C
	2	30,51 - 40,00	101214C
	2	40,01 - 50,80	101224C
	2	50,81 - 60,00	101234C
	2	60,01 - 72,00	101244C
	2	72,01 - 76,20	101254C
	Rinforzato	1,00 - 30,50	108114C
	Rinforzato	30,51 - 40,00	108124C
ESTRATTORE			
	2	1,00 - 78,00	112214C
MATRICE (HWS)			
	1 ⁽²⁾	1,00 - 32,00	106114C
	2 ⁽³⁾	32,01 - 77,00	106214C
	1 rinforzato ⁽²⁾	1,00 - 32,00	109114C
	2 rinforzato ⁽³⁾	32,01 - 42,00	109224C
	2 rinforzato ⁽³⁾	42,01 - 62,00	109234C



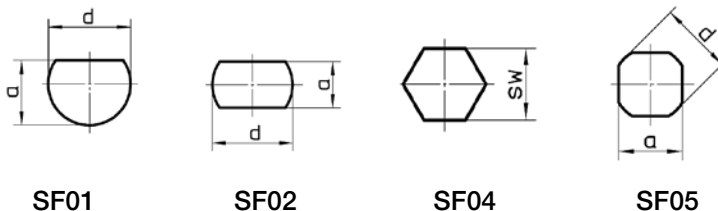
	Riferimenti incrociati:	vedi pagina
PUNZONE-MAGGIORAZIONI	PUNZONE	
Cesoiatura (WT / DOWT / etc.) -> vedi pagina 68	Punzone guidato	15
^(*) inferiore a 6,00 mm	Punzone da taglio per tagli in prossimità di deformazioni	34 - 35
Tagliante inferiore a 1,00 mm	Anelli di regolazione	46
Qualità X3-PM	Mandrino	47
	ps:®passfit – chiarimenti e maggiorazioni di prezzo	51
	Maggiorazione-rivestimento	66
	Tagliante lucidato	67
ESTRATTORE-MAGGIORAZIONI	ESTRATTORE	
PU-rivestimento per lavorazione senza graffi	Ricambi	64
	Estrattore estraibile	65
	PU-premilamiera	61
MATRICE-MAGGIORAZIONI	MATRICE	
⁽²⁾ Qualità H-PM®	Adattatore	47
⁽³⁾ Qualità H-PM®	Distanziali	49
Versione slug-stop (tagliante negativo)	RTC-cassetta e porta matrice	52
Cava addizionale	Fermi per cava	64
Versione con spazzole per lavorazione senza graffi	Versione slug-snap (per problemi di ritorno sfrido)	69
Qualità X8-PM		

UTENSILI FORMA SPECIALE GRUPPO 1

(SF01, SF02, SF04, SF05)



DIM.	CAMPO D	ART.-NR.
PUNZONE (H-PM®)		
0	1,00 - 6,00	121A0_C1
0	6,01 - 10,50 ⁽¹⁾	121B0_C1
1	1,00 - 30,50	12111_C1
2	30,51 - 40,00	12121_C1
2	40,01 - 50,80	12122_C1
2	50,81 - 60,00	12123_C1
2	60,01 - 72,00	12124_C1
2	72,01 - 76,20	12125_C1
Rinforzato	1,00 - 30,50	V2111_C1
Rinforzato	30,51 - 40,00	121V1_C1
ESTRATTORE		
2	1,00 - 78,00	127H1_C1
MATRICE (HWS)		
1 ⁽²⁾	1,00 - 32,00	12611_C1
2 ⁽³⁾	32,01 - 77,00	12621_C1
1 rinforzato ⁽²⁾	1,00 - 32,00	V2611_C1
2 rinforzato ⁽³⁾	32,01 - 42,00	126V1_C1
2 rinforzato ⁽³⁾	42,01 - 62,00	126V2_C1

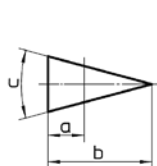


	Riferimenti incrociati:	vedi pagina
PUNZONE-MAGGIORAZIONI	PUNZONE	
Cesoiatura (WT / DOWT / etc.) -> vedi pagina 68	Punzone guidato	15
⁽¹⁾ inferiore a 6,00 mm	Anelli di regolazione	46
Tagliente inferiore a 1,00 mm	Mandrino	47
Qualità X3-PM	ps:®passfit – chiarimenti e maggiorazioni di prezzo	51
	Maggiorazione-rivestimento	66
	Tagliente lucidato	67
ESTRATTORE-MAGGIORAZIONI	ESTRATTORE	
PU-rivestimento per lavorazione senza graffi	Ricambi	64
	PU-premilamiera	61
MATRICE-MAGGIORAZIONI	MATRICE	
⁽²⁾ Qualità H-PM®	Adattatore	47
⁽³⁾ Qualità H-PM®	Distanziali	49
Versione slug-stop (tagliente negativo)	RTC-cassetta e porta matrice	52
Cava addizionale	Fermi per cave	64
Versione con spazzole per lavorazione senza graffi	Versione slug-snap (per problemi di ritorno sfrido)	69
Qualità X8-PM		

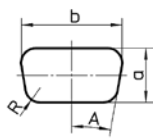
UTENSILI FORMA SPECIALE GRUPPO 2

(SF03, SF07, SF13, SF17)

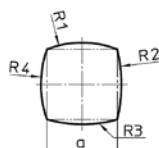
DIM.	CAMPO D	ART.-NR.
PUNZONE (H-PM®)		
0	1,00 - 6,00	121A0_C2
0	6,01 - 10,50 ^(*)	121B0_C2
1	1,00 - 30,50	12111_C2
2	30,51 - 40,00	12121_C2
2	40,01 - 50,80	12122_C2
2	50,81 - 60,00	12123_C2
2	60,01 - 72,00	12124_C2
2	72,01 - 76,20	12125_C2
Rinforzato	1,00 - 30,50	V2111_C2
Rinforzato	30,51 - 40,00	121V1_C2
ESTRATTORE		
2	1,00 - 78,00	127H1_C2
MATRICE (HWS)		
1 ⁽²⁾	1,00 - 32,00	12611_C2
2 ⁽³⁾	32,01 - 77,00	12621_C2
1 rinforzato ⁽²⁾	1,00 - 32,00	V2611_C2
2 rinforzato ⁽³⁾	32,01 - 42,00	126V1_C2
2 rinforzato ⁽³⁾	42,01 - 62,00	126V2_C2



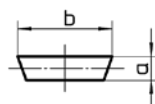
SF03



SF07



SF13



SF17



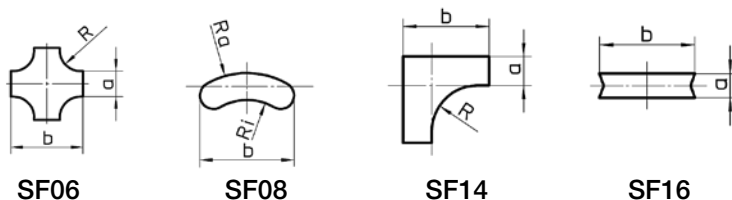
	Riferimenti incrociati:	vedi pagina
PUNZONE-MAGGIORAZIONI	PUNZONE	
Cesoiatura (WT / DOWT / etc.) -> vedi pagina 68	Punzone guidato	15
^(*) inferiore a 6,00 mm	Punzone da taglio per tagli in prossimità di deformazioni	34 - 35
Tagliente inferiore a 1,00 mm	Anelli di regolazione	46
Qualità X3-PM	Mandrino	47
	ps:®passfit – chiarimenti e maggiorazioni di prezzo	51
	Maggiorazione-rivestimento	66
	Tagliente lucidato	67
ESTRATTORE-MAGGIORAZIONI	ESTRATTORE	
PU-rivestimento per lavorazione senza graffi	Ricambi	64
	Estrattore estraibile	65
	PU-premilamiera	61
MATRICE-MAGGIORAZIONI	MATRICE	
⁽²⁾ Qualità H-PM®	Adattatore	47
⁽³⁾ Qualità H-PM®	Distanziali	49
Versione slug-stop (tagliente negativo)	RTC-cassetta e porta matrice	52
Cava addizionale	Fermi per cava	64
Versione con spazzole per lavorazione senza graffi	Versione slug-snap (per problemi di ritorno sfrido)	69
Qualità X8-PM		

UTENSILI FORMA SPECIALE GRUPPO 3

(SF06, SF08, SF14, SF16)



DIM.	CAMPO D	ART.-NR.
PUNZONE (H-PM®)		
0	1,00 - 6,00	121A0_C3
0	6,01 - 10,50 ⁽¹⁾	121B0_C3
1	1,00 - 30,50	12111_C3
2	30,51 - 40,00	12121_C3
2	40,01 - 50,80	12122_C3
2	50,81 - 60,00	12123_C3
2	60,01 - 72,00	12124_C3
2	72,01 - 76,20	12125_C3
Rinforzato	1,00 - 30,50	V2111_C3
Rinforzato	30,51 - 40,00	121V1_C3
ESTRATTORE		
2	1,00 - 78,00	127H1_C3
MATRICE (HWS)		
1 ⁽²⁾	1,00 - 32,00	12611_C3
2 ⁽³⁾	32,01 - 77,00	12621_C3
1 rinforzato ⁽²⁾	1,00 - 32,00	V2611_C3
2 rinforzato ⁽³⁾	32,01 - 42,00	126V1_C3
2 rinforzato ⁽³⁾	42,01 - 62,00	126V2_C3

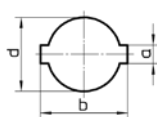


	Riferimenti incrociati:	vedi pagina
PUNZONE-MAGGIORAZIONI	PUNZONE	
Cesoatura (WT / DOWT / etc.) -> vedi pagina 68	Punzone guidato	15
⁽¹⁾ inferiore a 6,00 mm	Punzone da taglio per tagli in prossimità di deformazioni	34 - 35
Tagliente inferiore a 1,00 mm	Anelli di regolazione	46
Qualità X3-PM	Mandrino	47
	ps:®passfit – chiarimenti e maggiorazioni di prezzo	51
	Maggiorazione-rivestimento	66
	Tagliente lucidato	67
ESTRATTORE-MAGGIORAZIONI	ESTRATTORE	
PU-rivestimento per lavorazione senza graffi	Ricambi	64
	Estrattore estraibile	65
	PU-premilamiera	61
MATRICE-MAGGIORAZIONI	MATRICE	
⁽²⁾ Qualità H-PM®	Adattatore	47
⁽³⁾ Qualità H-PM®	Distanziali	49
Versione slug-stop (tagliente negativo)	RTC-cassetta e porta matrice	52
Cava addizionale	Fermi per cave	64
Versione con spazzole per lavorazione senza graffi	Versione slug-snap (per problemi di ritorno sfrido)	69
Qualità X8-PM		

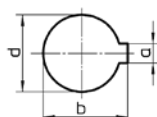
UTENSILI FORMA SPECIALE GRUPPO 4

(SF09, SF10, SF11, SF12)

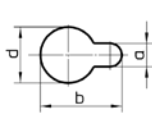
DIM.	CAMPO D	ART.-NR.
PUNZONE (H-PM®)		
0	1,00 - 6,00	121A0_C4
0	6,01 - 10,50 ^(*)	121B0_C4
1	1,00 - 30,50	12111_C4
2	30,51 - 40,00	12121_C4
2	40,01 - 50,80	12122_C4
2	50,81 - 60,00	12123_C4
2	60,01 - 72,00	12124_C4
2	72,01 - 76,20	12125_C4
Rinforzato	1,00 - 30,50	V2111_C4
Rinforzato	30,51 - 40,00	121V1_C4
ESTRATTORE		
2	1,00 - 78,00	127H1_C4
MATRICE (HWS)		
1 ^(**)	1,00 - 32,00	12611_C4
2 ^(***)	32,01 - 77,00	12621_C4
1 rinforzato ^(**)	1,00 - 32,00	V2611_C4
2 rinforzato ^(***)	32,01 - 42,00	126V1_C4
2 rinforzato ^(***)	42,01 - 62,00	126V2_C4



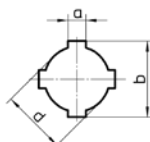
SF09



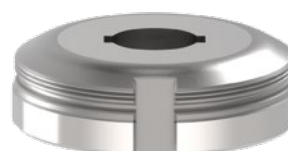
SF10



SF11



SF12



	Riferimenti incrociati:	vedi pagina
PUNZONE-MAGGIORAZIONI	PUNZONE	
Cesoiatura (WT / DOWT / etc.) -> vedi pagina 68	Punzone guidato	15
^(*) inferiore a 6,00 mm	Anelli di regolazione	46
Tagliante inferiore a 1,00 mm	Mandrino	47
Qualità X3-PM	ps:®passfit – chiarimenti e maggiorazioni di prezzo	51
	Maggiorazione-rivestimento	66
	Tagliante lucidato	67
ESTRATTORE-MAGGIORAZIONI	ESTRATTORE	
PU-rivestimento per lavorazione senza graffi	Ricambi	64
	PU-premillamiera	61
MATRICE-MAGGIORAZIONI	MATRICE	
^(**) Qualità H-PM®	Adattatore	47
^(***) Qualità H-PM®	Distanziali	49
Versione slug-stop (tagliante negativo)	RTC-cassetta e porta matrice	52
Cava addizionale	Fermi per cave	64
Versione con spazzole per lavorazione senza graffi	Versione slug-snap (per problemi di ritorno sfrido)	69
Qualità X8-PM		

PUNZONE CON TAGLIENTE GUIDATO - CIRCOLARE

PER PUNZONE CIRCOLARE (CAMPO D = 0,50 MM — 6,00 MM / 6,01 MM — 10,50 MM)



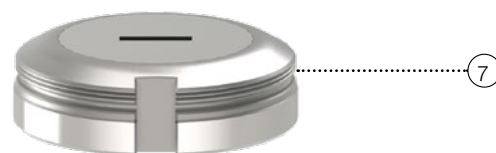
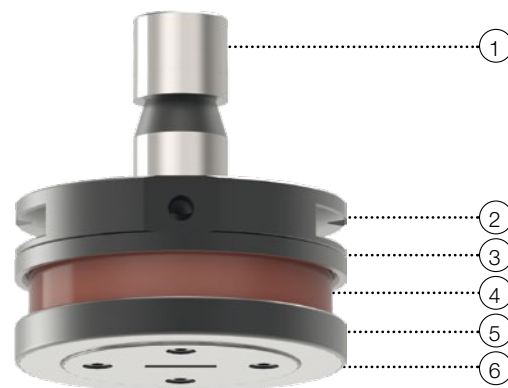
DESCRIZIONE	POSIZIONE	ART.-NR.
FINO A 6,00 MM		
Parte superiore completa	1 - 5	1S160A
Estrattore circolare 26 mm	6	112211C26
Matrice (HWS) ⁽²⁾	7	106111C
RICAMBI		
Ricambio-punzoncino (H-PM [®])	2	1S16SA
Ricambio-molla	3	1S1608
Ricambio-guida	5	1S1603
Ricambio-dado di serraggio	4	1S1607
FINO A 10,50 MM		
Parte superiore completa ⁽¹⁾	1 - 5	1S160B
Estrattore circolare 26 mm	6	112211C26
Matrice (HWS) ⁽²⁾	7	106111C
RICAMBI		
Ricambio-punzoncino (H-PM [®]) ⁽¹⁾	2	1S16SB
Ricambio-molla	3	1S1609
Ricambio-guida	5	1S1604
Ricambio-dado di serraggio	4	1S1607

PUNZONE-MAGGIORAZIONI	PUNZONE	vedi pagina
⁽¹⁾ inferiore a 6,00 mm	Standard-punzone circolare	6
Tagliante inferiore a 1,00 mm	Anello di regolazione - Art.-Nr. 118101	46
	Mandrino	47
	Maggiorazione-rivestimento (come dim. 0)	66
	Tagliante lucidato (come dim. 0)	67
ESTRATTORE-MAGGIORAZIONI	ESTRATTORE	
PU-rivestimento per lavorazione senza graffi	Ricambi	64
MATRICE-MAGGIORAZIONI	MATRICE	
⁽²⁾ Qualità H-PM [®]	Adattatore	47
Versione con spazzole per lavorazione senza graffi	Distanziali	49
	RTC-cassetta e porta matrice	52
	Versione slug-snap (per problemi di ritorno sfrido)	69

PUNZONE CON TAGLIENTE GUIDATO - FORMA

PER PUNZONE DI FORMA (CAMPO D = 0,50 MM – 16,00 MM)

DESCRIZIONE	POSIZIONE	ART.-NR.
QUADRATO		
Parte superiore completa	1 - 6	1S16502
Ricambio - punzone (H-PM®)	3	1S16532
Ricambio-molla	4	1S16540
Ricambio-guida	6	1S16562
Matrice (HWS) ⁽²⁾	7	106112C
RETTANGOLO		
Parte superiore completa	1 - 6	1S16503
Ricambio - punzone (H-PM®)	3	1S16533
Ricambio-molla	4	1S16540
Ricambio-guida	6	1S16563
Matrice (HWS) ⁽²⁾	7	106113C
ASOLA		
Parte superiore completa	1 - 6	1S16504
Ricambio - punzone (H-PM®)	3	1S16534
Ricambio-molla	4	1S16540
Ricambio-guida	6	1S16564
Matrice (HWS) ⁽²⁾	7	106114C
FIGURE SPECIALI		
Parte superiore completa	1 - 6	su richiesta
Ricambio - punzone (H-PM®)	3	su richiesta
Ricambio-molla	4	su richiesta
Ricambio-guida	6	su richiesta
Matrice (HWS) ⁽²⁾	7	su richiesta



Riferimenti incrociati: vedi pagina

PUNZONE-MAGGIORAZIONI	PUNZONE	
Tagliante inferiore a 1,00 mm	Standard-Punzone	da 7
	Mandrino	47
	Maggiorazione-rivestimento (come dim. 1)	66
	Tagliante lucidato (come dim. 1)	67
ESTRATTORE-MAGGIORAZIONI	ESTRATTORE	
Versione lucidata per lavorazione senza graffi	Ricambi	64
MATRICE-MAGGIORAZIONI	MATRICE	
⁽²⁾ Qualità H-PM®	Adattatore	47
Versione con spazzole per lavorazione senza graffi	Distanziali	49
	RTC-cassetta e porta matrice	52
	Fermi per cave	64
	Versione slug-snap (per problemi di ritorno sfrido)	69



ESSERE VERSATILI: UTENSILI PER MULTITOOL

UTENSILI PASS PER IL VOSTRO
SISTEMA TRUMPF

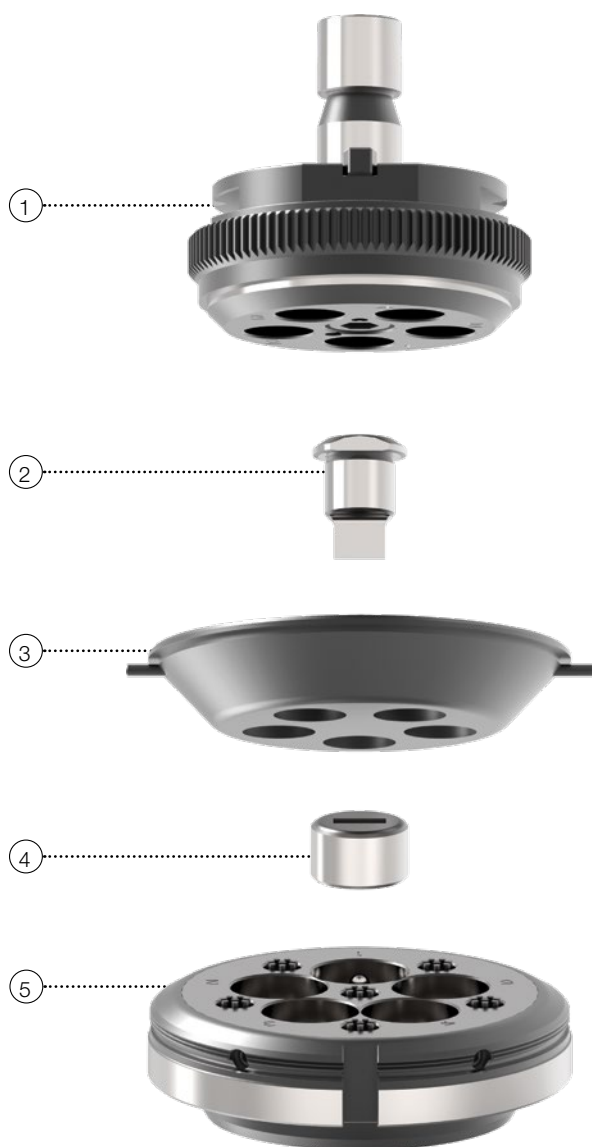
INDICE DEI CONTENUTO

ps:®MT5 per punzonatura	pagina 18
ps:®MT10 per punzonatura	pagina 19
ps:®easy-type	pagina 20
ps:®MT10 per coniatura	pagina 21
Inserti Multitool 4-posti	pagina 22
Inserti Multitool 6-posti	pagina 23
ps:®MT10 lama matrice	pagina 24

ps:®MT5 PER PUNZONATURA

PER MACCHINE DEL GRUPPO I (CAMPO 1,00 MM — 16,00 MM)

(TRUPUNCH1000, 2000, 2020, 3000, 5000 TRUMATIC1000, 3000, 6000, 7000)



DESCRIZIONE	POSIZIONE	ART.-NR.
PORTA PUNZONI		
Porta punzoni	1	113S30
PUNZONE (H-PM®)		
Circolare	2	113N31
Quadrato	2	113N32
Rettangolo	2	113N33
Asola	2	113N34
Figure speciali	2	su richiesta
ESTRATTORE		
Circolare 17	3	115A30
Con superficie in PU circolare 17	3*	115PU30
Con figura specifica	3*	115B30
MATRICI (H-PM®)		
Circolare	4	114031
Quadrato	4	114032
Rettangolo	4	114033
Asola	4	114034
Figure speciali	4	su richiesta
PORTA MATRICE		
Porta matrice	5	114Z30

*senza immagine

Riferimenti incrociati: vedi pagina

OPZIONI SU PUNZONE E PORTA LAMA PUNZONE	PUNZONE
Max. spessore lamiera - ferro e alluminio fino a 4,50 mm / inox fino a 3,00 mm	Tipi di forme speciali 10 - 13
Tagliente inferiore a 1,00 mm	Maggiorazione-rivestimento (Multitool) 66
	Tagliente lucidato (Multitool) 67

ESTRATTORE-MAGGIORAZIONI	ESTRATTORE
Versione lucidata per lavorazione senza graffi	Ricambi 64

MATRICE-MAGGIORAZIONI	MATRICE
Versione slug-stop (tagliente negativo)	RTC-cassetta e porta matrice 52
Set distanziali: (2xt = 0,1 / 2xt = 0,3 / 2xt = 0,5) - Art.-Nr. 114U3M	Versione slug-snap (per problemi di ritorno sfrido) 69

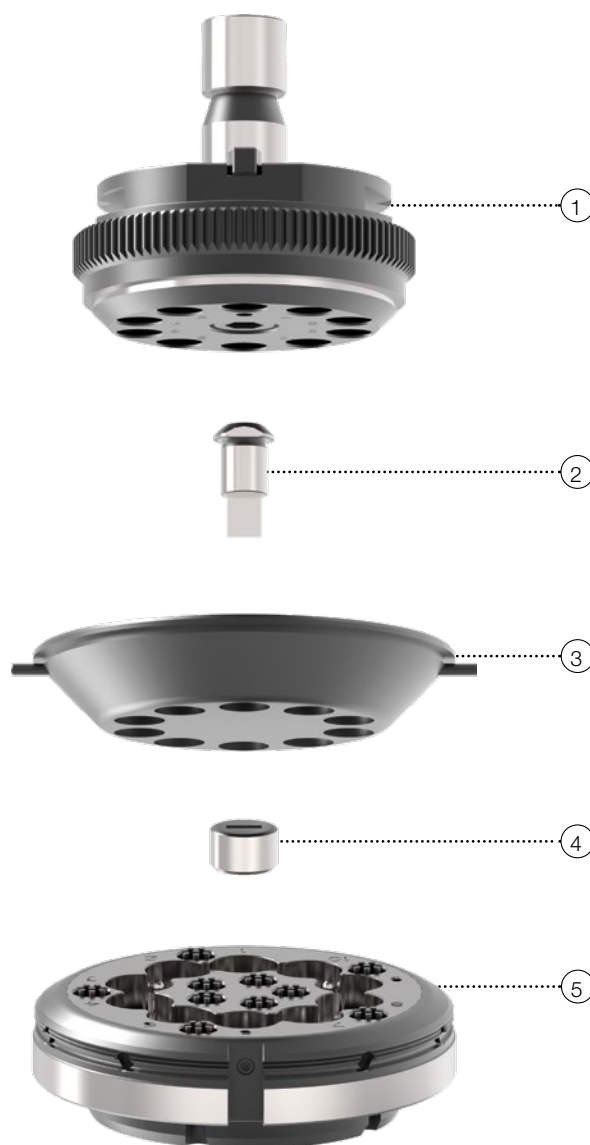
ps:®MT10 PER PUNZONATURA

PER MACCHINE DEL GRUPPO I (CAMPO 1,00 MM – 10,50 MM)

(TRUPUNCH1000, 2000, 2020, 3000, 5000 TRUMATIC1000, 3000, 6000, 7000)

DESCRIZIONE	POSIZIONE	ART.-NR.
PORTA PUNZONI		
Porta punzoni	1	113S40
PUNZONE (H-PM®)		
Circolare	2	113N41
Quadrato	2	113N42
Rettangolo	2	113N43
Asola	2	113N44
Figure speciali	2	su richiesta
ESTRATTORE		
Circolare 12	3	115A40
Con superficie in PU circolare 12	3*	115PU40
Con figura specifica	3*	115B40
MATRICI (H-PM®)		
Circolare	4	114041
Quadrato	4	114042
Rettangolo	4	114043
Asola	4	114044
Figure speciali	4	su richiesta
PORTA MATRICE		
Porta matrice	5	

*senza immagine



Riferimenti incrociati: vedi pagina

OPZIONI SU PUNZONE E PORTA LAMA PUNZONE

Max. spessore lamiera - ferro e alluminio fino a 4,50 mm / inox fino a 3,00 mm
 Tagliente inferiore a 1,00 mm

PUNZONE

Tipi di forme speciali 10 - 13
 Maggiorazione-rivestimento (Multitool) 66
 Tagliente lucidato (Multitool) 67

ESTRATTORE-MAGGIORAZIONI

Versione lucidata per lavorazione senza graffi

ESTRATTORE

Ricambi 64

MATRICE-MAGGIORAZIONI

Versione slug-stop (tagliente negativo)
 Set distanziali:
 (2xt = 0,1 / 2xt = 0,3 / 2xt = 0,5) - Art.-Nr. 114U4M

MATRICE

Versione come matrice integrale 24
 RTC-cassetta e porta matrice 52
 Versione slug-snap (per problemi di ritorno sfrido) 69

ps:® easy-type

PER MACCHINE DEL GRUPPO I

(TRUPUNCH1000, 2000, 2020, 3000, 5000 TRUMATIC1000, 3000, 6000, 7000)



DESCRIZIONE	POSIZIONE	ART.-NR.
PORTA PUNZONI		
Porta punzoni	1	113S30
PUNZONE DI CONIATURA (SET COMPOSTO DA : o, u, C, l, I)		
Set con altezza carattere 4 mm	2	Z677450
Set con altezza carattere 5 mm	2	Z677492
Set con altezza carattere 6 mm	2	Z677493
Set con altezza carattere 8 mm	2	Z677511
Set con altezza carattere 10 mm	2	Z677512
ESTRATTORE		
Circolare 17	3	115A30
Con superficie in PU circolare 17	3*	115PU30
MATRICE PER CONIATURA		
Matrice per coniatura	4	113PM10

*senza immagine

ESTRATTORE-MAGGIORAZIONI

Riferimenti incrociati / maggiorazioni:

Riferimenti incrociati

ACCESSORI

RTC-cassetta e porta matrice-> vedi pagina 52

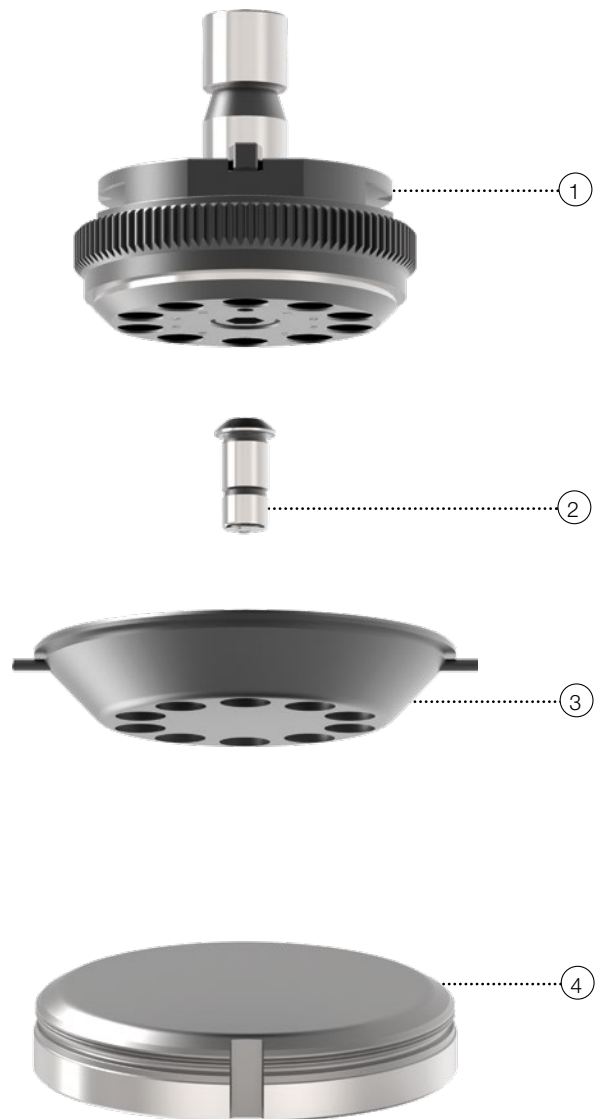
ps:®MT10 PER CONIATURA

PER MACCHINE DEL GRUPPO I

(TRUPUNCH1000, 2000, 2020, 3000, 5000 TRUMATIC1000, 3000, 6000, 7000)

DESCRIZIONE	POSIZIONE	ART.-NR.
PORTA PUNZONI		
Porta punzoni	1	113S40
MARCATORE		
Letter, numeri oppure segni speciali a richiesta cliente	2	113P10_?
ESTRATTORE		
Circolare 12	3	115A40
Con superficie in PU circolare 12	3*	115PU40
MATRICE PER CONIATURA		
Matrice per coniazione	4	113PM10

*senza immagine



ESTRATTORE-MAGGIORAZIONI

Riferimenti incrociati / maggiorazioni:

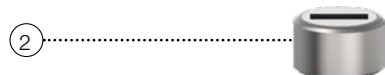
Riferimenti incrociati / Maggiorazioni:

ACCESSORI

RTC-cassetta e porta matrice-> vedi pagina 52

INSERTI MULTITOOL 4-POSTI

PER MACCHINE DEL GRUPPO H E TC260 (CAMPO 1,00 MM — 16,00 MM)
(TC600L, TC500R, TC200R, TC260R, TC260L)



DESCRIZIONE	POSIZIONE	ART.-NR.
PUNZONE (H-PM®)		
Circolare	1	113N11
Quadrato	1	113N12
Rettangolo	1	113N13
Asola	1	113N14
Figure speciali	1	su richiesta
MATRICI (H-PM®)		
Circolare	2	114011
Quadrato	2	114012
Rettangolo	2	114013
Asola	2	114014
Figure speciali	2	su richiesta

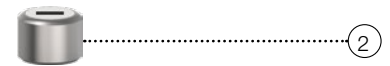
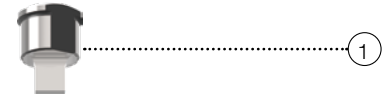
PUNZONE-MAGGIORAZIONI	Riferimenti incrociati:	vedi pagina
Max. spessore lamiera - ferro e alluminio fino a 3,00 mm / inox fino a 2,00 mm	PUNZONE	
Tagliente inferiore a 1,00 mm	Tipi di forme speciali	10 - 13
	Maggiorazione-rivestimento (Multitool)	66
	Tagliente lucidato (Multitool)	67

MATRICE-MAGGIORAZIONI	MATRICE	
Versione slug-stop (tagliente negativo)	Versione slug-snap (per problemi di ritorno sfrido)	69
Set distanziali: (2xt = 0,1 / 2xt = 0,3 / 2xt = 0,5) - Art.-Nr. 114U1M		

INSERTI MULTITOOL 6-POSTI

PER MACCHINE DEL GRUPPO H E TC260 (CAMPO 1,00 MM – 10,50 MM)
(TC600L, TC500R, TC200R, TC260R, TC260L)

DESCRIZIONE	POSIZIONE	ART.-NR.
PUNZONE (H-PM®)		
Circolare	1	113N21
Quadrato	1	113N22
Rettangolo	1	113N23
Asola	1	113N24
Figure speciali	1	su richiesta
MATRICI (H-PM®)		
Circolare	2	114021
Quadrato	2	114022
Rettangolo	2	114023
Asola	2	114024
Figure speciali	2	



PUNZONE-MAGGIORAZIONI	Riferimenti incrociati: PUNZONE	vedi pagina
Max. spessore lamiera - ferro e alluminio fino a 3,00 mm / inox fino a 2,00 mm	Tipi di forme speciali	10 - 13
Tagliente inferiore a 1,00 mm	Maggiorazione-rivestimento (Multitool)	66
	Tagliente lucidato (Multitool)	67

MATRICE-MAGGIORAZIONI	MATRICE	
Versione slug-stop (tagliente negativo)	Versione slug-snap (per problemi di ritorno sfrido)	69
Set distanziali: (2xt = 0,1 / 2xt = 0,3 / 2xt = 0,5) - Art.-Nr. 114U2M		

ps:®MT10 LAMA MATRICE

A MULTITOOL PER MACCHINE DEL GRUPPO I (CAMPO 1,00 MM - 10,50 MM)
(TRUPUNCH1000, 2000, 2020, 3000, 5000 TRUMATIC1000, 3000, 6000, 7000)



DESCRIZIONE	POSIZIONE	ART.-NR.
LAMA MATRICE (H-PM®)		
Geometrie su richiesta	1	114941
PORTA LAME MATRICE (*)		
Senza lame latrice, incl. 1 set distanziali recupero affilatura	2	114640

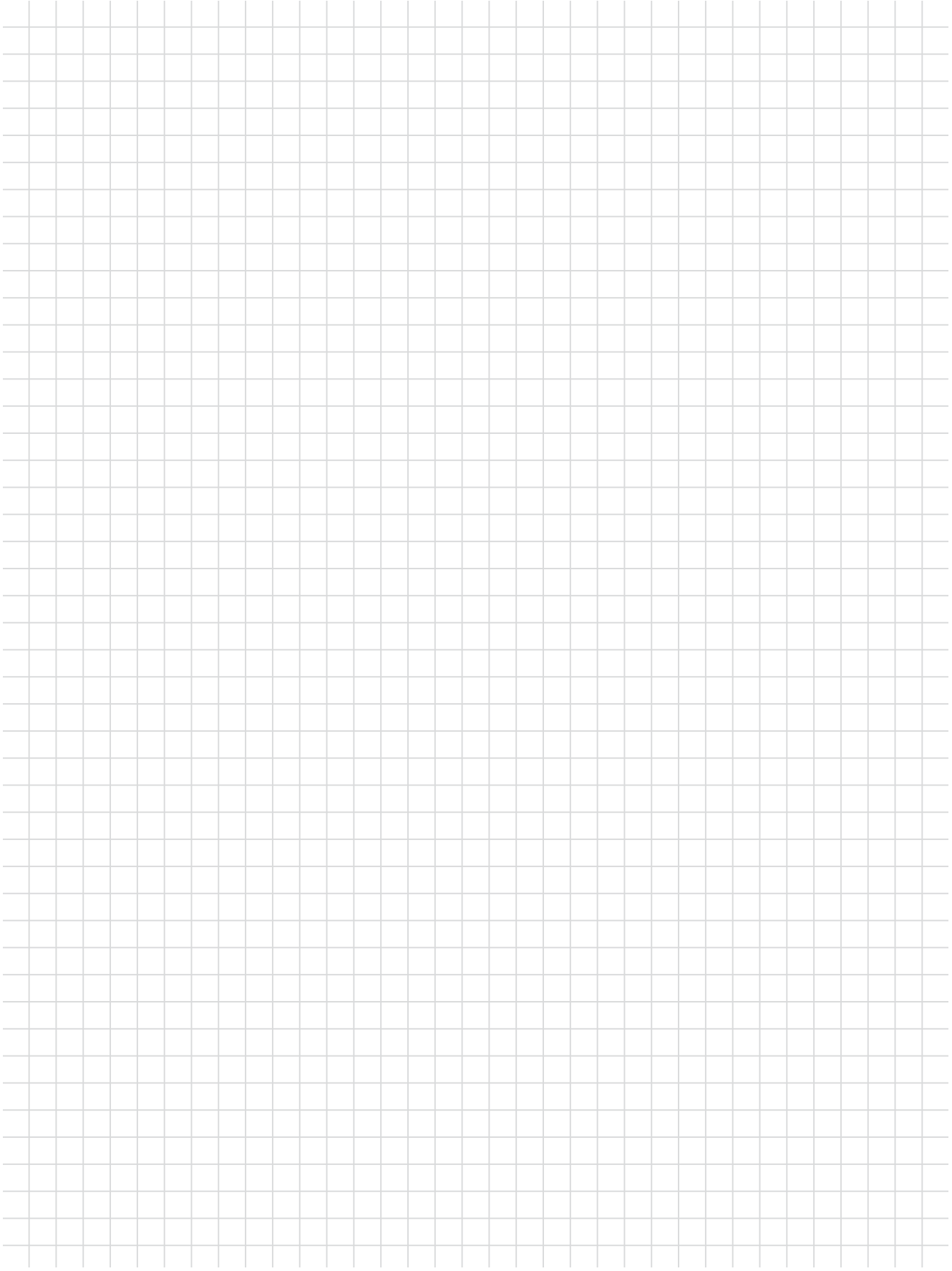
OPZIONI SU PORTA LAMA MATRICE E LAMA MATRICE

Versione slug-stop (tagliante negativo)

Versione slug-snap (per problemi di ritorno sfrido)

Set distanziali:

(2xt = 0,1 / 2xt = 0,3 / 2xt = 0,5) - Art.-Nr. 114U4MG





LE NOSTRE LAME PUNZONI HANNO CAPACITÀ DI TAGLIO UTENSILI DA TAGLIO

UTENSILI PASS PER IL VOSTRO
SISTEMA TRUMPF

INDICE DEI CONTENUTO

ps:®T8-shear dim. 2 / 5 X 76,2	pagina 28
ps:®T8-trim dim. 2 / 18 X 73	pagina 29
Utensili da taglio dim. 2 / 5 x 30 - standard	pagina 30
Utensili da taglio dim. 2 / 5 x 56 - standard	pagina 31
Utensili da taglio dim. 2 / 5 x 76,2 - standard	pagina 32
Utensile da taglio dim. 2 / 5 x 56 - attivo	pagina 33
Utensili da taglio dim. 2 / 5 x 56 - PU	pagina 34
Utensili da taglio dim. 2 / 5 x 76,2 - PU	pagina 35

ps:[®]T8-shear DIM. 2 / 5 X 76,2

CON ANELLO DI REGOLAZIONE INTEGRATO E LAMA MATRICE



DESCRIZIONE	POSIZIONE	ART.-NR.
PUNZONE		
Con anello di regolazione integrato	1	1S108100
ESTRATTORE		
Estrattore	2	1S108110
LAMA MATRICE		
Corpo unico	3	1S108131
In 2 pezzi	3*	1S108132
MATRICE PORTA LAME		
Senza lame matrice	4	1S108120

*senza immagine

PUNZONE-MAGGIORAZIONI

Per spessore lamiera fino a s = 3,00 mm

Riferimenti incrociati:

vedi pagina

PUNZONE

Maggiorazione-rivestimento

66

RTC-cassetta e porta matrice

52

ps:[®]T8-trim DIM. 2 / 18 X 73

CON ANELLO DI REGOLAZIONE INTEGRATO E LAMA MATRICE

DESCRIZIONE	POSIZIONE	ART.-NR.
PUNZONE		
Con anello di regolazione integrato	1	1S108200
ESTRATTORE		
Estrattore	2	1S108210
LAMA MATRICE		
Corpo unico	3	1S108231
In 2 pezzi	3*	1S108232
MATRICE PORTA LAME		
Senza lame matrice	4	1S108220

*senza immagine

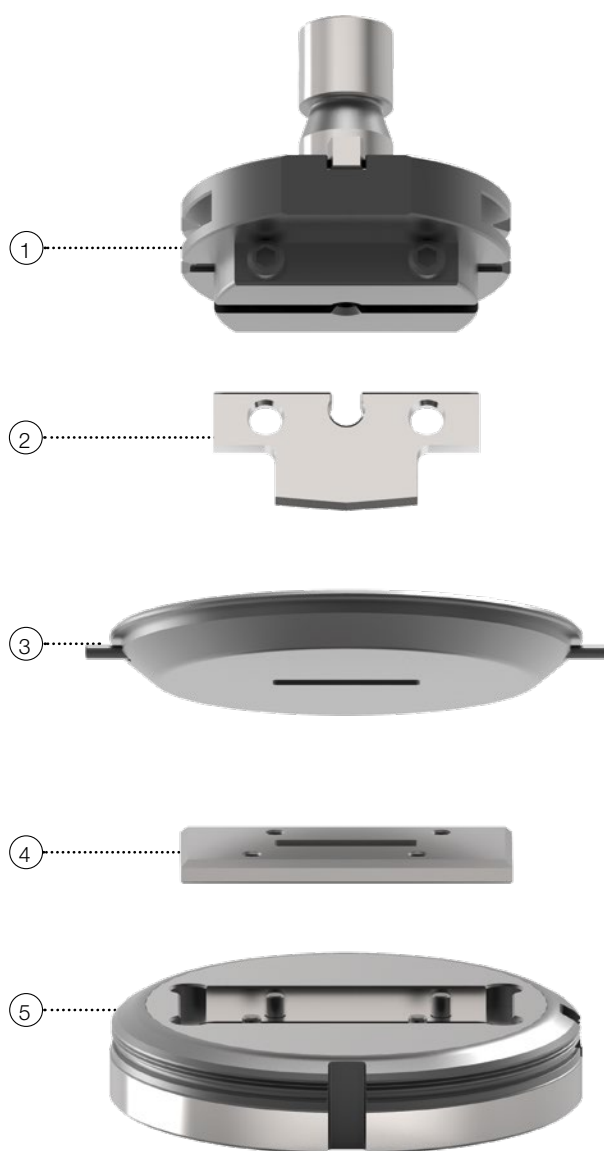


PUNZONE-MAGGIORAZIONI	Riferimenti incrociati:	vedi pagina
Per spessore lamiera fino a s = 3,00 mm	PUNZONE	
	Maggiorazione-rivestimento	66
	RTC-cassetta e porta matrice	52

MATRICE PORTA LAME-MAGGIORAZIONI
Distanziale recupero affilatura 0,3 mm - 1S108253
Distanziale recupero affilatura 0,5 mm - 1S108255

UTENSILI DA TAGLIO DIM. 2 / 5 X 30 - STANDARD

CON ANELLO DI REGOLAZIONE INTEGRATO, LAMA PUNZONE E LAMA MATRICE



DESCRIZIONE	POSIZIONE	ART.-NR.
UTENSILE COMPLETO ⁽¹⁾		
Asola	1 - 5	1S0433110
Rettangolo	1 - 5	1S0433120
Rettangolo con 4 x R = 0,5	1 - 5	1S0433130
Trapezio SF17	1 - 5	1S0433140
Doppio trapezio SF16	1 - 5	1S0433150
PORTA LAMA PUNZONE (SENZA LAMA)		
Con anello di regolazione integrato	1	1S0393
LAMA PUNZONE (H-PM[®]) ⁽¹⁾		
Asola	2	1S04331
Rettangolo	2	1S04332
Rettangolo con 4 x R = 0,5	2	1S04333
Trapezio SF17	2	1S04334
Doppio trapezio SF16	2	1S04335
ESTRATTORE		
Asola	3	119234
Rettangolo	3	119233
Rettangolo con 4 x R = 0,5	3	119233
Trapezio SF17	3	119237
Doppio trapezio SF16	3	119236
LAMA MATRICE (H-PM[®])		
Asola	4	1S17251
Rettangolo ⁽²⁾	4	1S17252
Trapezio SF17	4	1S17254
Doppio trapezio SF16	4	1S17255
MATRICE PORTA LAME (SENZA LAME MATRICE) ⁽³⁾		
Incl. viti	5	1S1730

Riferimenti incrociati: vedi pagina

PARTE SUPERIORE-MAGGIORAZIONI

Per spessore lamiera fino a 3,00 mm

⁽¹⁾ Maggiorazione per dimensioni ridotte

⁽¹⁾ Versione standard con cesoiatura a tetto

Set vite M 8 x 16 (a set 2 pz)

Art.-Nr. 1S0393Z

PARTE SUPERIORE

Maggiorazione-rivestimento (lama punzone)

66

Tagliente lucidato (punzone dim. 2)

67

ESTRATTORE-MAGGIORAZIONI

PU-rivestimento per lavorazione senza graffi

ESTRATTORE

Ricambi

64

Estrattore estraibile

65

PARTE INFERIORE-MAGGIORAZIONI

Distanziali:

1 set (2xt = 0,1 / 2xt = 0,3 / 2xt = 0,5) - Art.-Nr. 1S3794

⁽²⁾ per rettangolo, ed anche idoneo per rettangolo con 4 x R = 0,5

⁽³⁾ Versione con spazzole per lavorazione senza graffi

PARTE INFERIORE

RTC-cassetta e porta matrice

52

Fermi per cave

64

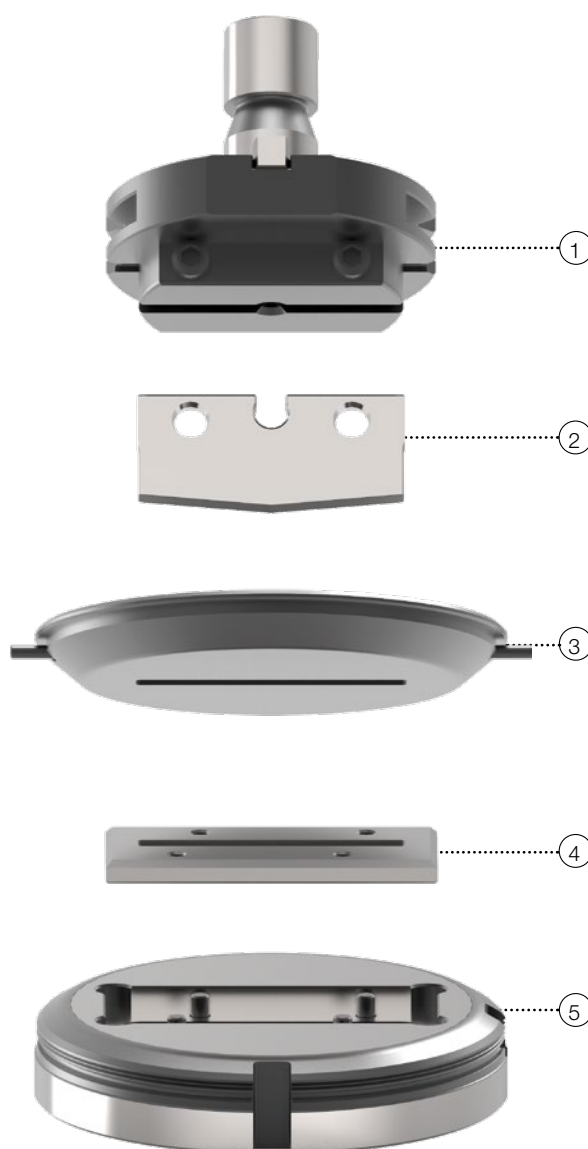
Versione slug-snap (per problemi di ritorno sfrido) (come matrici dim. 2)

69

UTENSILI DA TAGLIO DIM. 2 / 5 X 56 - STANDARD

CON ANELLO DI REGOLAZIONE INTEGRATO, LAMA PUNZONE E LAMA MATRICE

DESCRIZIONE	POSIZIONE	ART.-NR.
UTENSILE COMPLETO ⁽¹⁾		
Asola	1 - 5	1S0431110
Rettangolo	1 - 5	1S0431120
Rettangolo con 4 x R = 0,5	1 - 5	1S0431130
Trapezio SF17	1 - 5	1S0431140
Doppio trapezio SF16	1 - 5	1S0431150
PORTA LAMA PUNZONE (SENZA LAMA)		
Con anello di regolazione integrato	1	1S0393
LAMA PUNZONE (H-PM[®]) ⁽¹⁾		
Asola	2	1S04311
Rettangolo	2	1S04312
Rettangolo con 4 x R = 0,5	2	1S04313
Trapezio SF17	2	1S04314
Doppio trapezio SF16	2	1S04315
ESTRATTORE		
Asola	3	119254
Rettangolo	3	119253
Rettangolo con 4 x R = 0,5	3	119253
Trapezio SF17	3	119257
Doppio trapezio SF16	3	119256
LAMA MATRICE (H-PM[®])		
Asola	4	1S17261
Rettangolo ⁽²⁾	4	1S17262
Trapezio SF17	4	1S17264
Doppio trapezio SF16	4	1S17265
MATRICE PORTA LAME (SENZA LAME MATRICE) ⁽³⁾		
Incl. viti	5	1S1756



Riferimenti incrociati: vedi pagina

PARTE SUPERIORE-MAGGIORAZIONI

Per spessore lamiera fino a 3,00 mm

⁽¹⁾ Maggiorazione per dimensioni ridotte

⁽¹⁾ Versione standard con cesoiatura a tetto

Set vite M 8 x 16 (a set 2 pz)

Art.-Nr. 1S0393Z

PARTE SUPERIORE

Tagliare vicino alle deformazioni

33 - 34

Maggiorazione-rivestimento (lama punzone)

66

Tagliante lucidato (punzone dim. 2)

67

ESTRATTORE-MAGGIORAZIONI

PU-rivestimento per lavorazione senza graffi

ESTRATTORE

Ricambi

64

Estrattore estraibile

65

PARTE INFERIORE-MAGGIORAZIONI

Distanziali:

1 set (2xt = 0,1 / 2xt = 0,3 / 2xt = 0,5) - Art.-Nr. 1S3794

⁽²⁾ per rettangolo, ed anche idoneo per rettangolo con 4 x R = 0,5

⁽³⁾ Versione con spazzole per lavorazione senza graffi

PARTE INFERIORE

RTC-cassetta e porta matrice

52

Fermi per cave

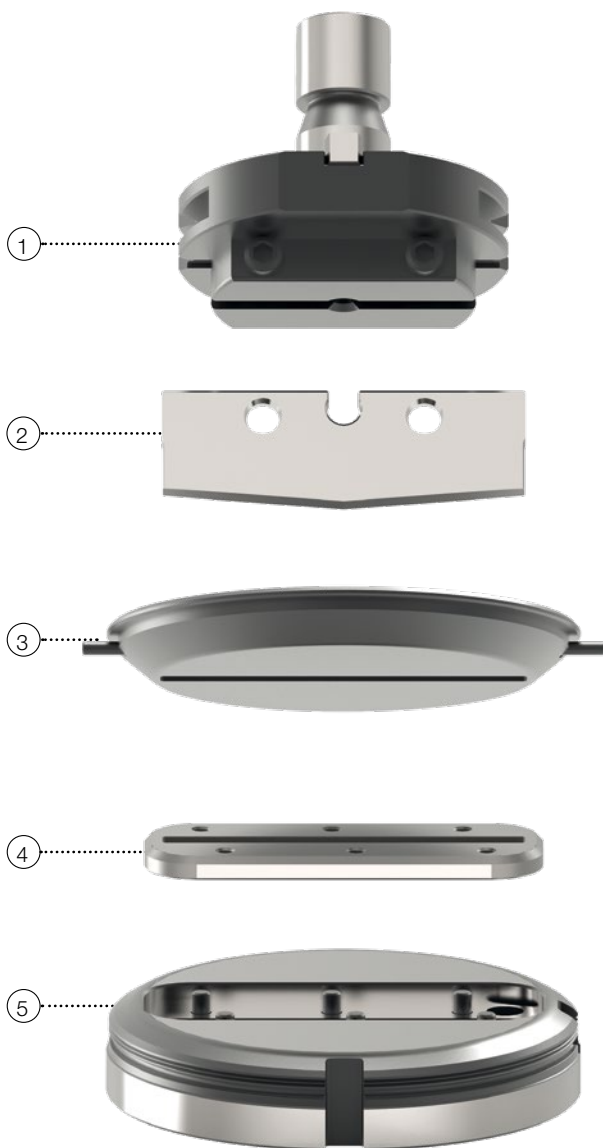
64

Versione slug-snap (per problemi di ritorno sfrido) (come matrici dim. 2)

69

UTENSILI DA TAGLIO DIM. 2 / 5 X 76,2 - STANDARD

CON ANELLO DI REGOLAZIONE INTEGRATO, LAMA PUNZONE E LAMA MATRICE



DESCRIZIONE	POSIZIONE	AFT.-NR.
UTENSILE COMPLETO ⁽¹⁾		
Asola	1 - 5	1S0432110
Rettangolo	1 - 5	1S0432120
Rettangolo con 4 x R = 0,5	1 - 5	1S0432130
Trapezio SF17	1 - 5	1S0432140
Doppio trapezio SF16	1 - 5	1S0432150
PORTA LAMA PUNZONE (SENZA LAMA)		
Con anello di regolazione integrato	1	1S0393
LAMA PUNZONE (H-PM[®]) ⁽¹⁾		
Asola	2	1S04321
Rettangolo	2	1S04322
Rettangolo con 4 x R = 0,5	2	1S04323
Trapezio SF17	2	1S04324
Doppio trapezio SF16	2	1S04325
ESTRATTORE		
Asola	3	119274
Rettangolo	3	119273
Rettangolo con 4 x R = 0,5	3	119273
Trapezio SF17	3	119277
Doppio trapezio SF16	3	119276
LAMA MATRICE (H-PM[®])		
Asola	4	1S17411
Rettangolo ⁽²⁾	4	1S17412
Trapezio SF17	4	1S17414
Doppio trapezio SF16	4	1S17415
MATRICE PORTA LAME (SENZA LAME MATRICE) ⁽³⁾		
Incl. viti	5	1S1776

PARTE SUPERIORE-MAGGIORAZIONI

Per spessore lamiera fino a 2,50 mm

⁽¹⁾ Maggiorazione per dimensioni ridotte

⁽¹⁾ Versione standard con cesoiatura a tetto

Set vite M 8 x 16 (a set 2 pz)

Art.-Nr. 1S0393Z

Riferimenti incrociati:

vedi pagina

PARTE SUPERIORE

Tagliare vicino alle deformazioni	35
Maggiorazione-rivestimento (lama punzone)	66
Tagliante lucidato (punzone dim. 2)	67

ESTRATTORE-MAGGIORAZIONI

PU-rivestimento per lavorazione senza graffi

ESTRATTORE

Ricambi	64
Estrattore estraibile	65

PARTE INFERIORE-MAGGIORAZIONI

Distanziali:

1 set (2xt = 0,1 / 2xt = 0,3 / 2xt = 0,5) - Art.-Nr. 1S3797

⁽²⁾ per rettangolo, ed anche idoneo per rettangolo con 4 x R = 0,5

⁽³⁾ Versione con spazzole per lavorazione senza graffi

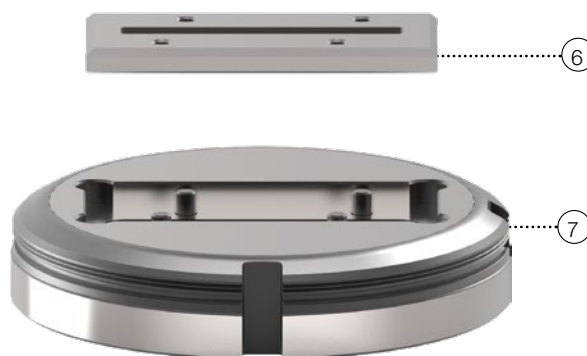
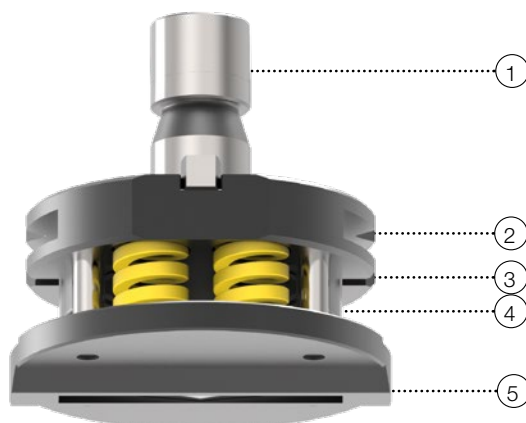
PARTE INFERIORE

RTC-cassetta e porta matrice	52
Fermi per cave	64
Versione slug-snap (per problemi di ritorno strido) (come matrici dim. 2)	69

UTENSILE DA TAGLIO DIM. 2 / 5 X 56 - ATTIVO

CON ANELLO DI REGOLAZIONE INTEGRATO, LAMA PUNZONE E LAMA MATRICE PER TAGLI VICINO A DEFORMAZIONI FINO H = 4,50 MM, CON PREMILAMIERA METALLO

DESCRIZIONE	POSIZIONE	APT.-NR.
UTENSILE COMPLETO ^(*)		
Asola	1 - 7	1S037110
Rettangolo	1 - 7	1S037120
Rettangolo con 4 x R = 0,5	1 - 7	1S037130
Trapezio SF17	1 - 7	1S037140
Doppio trapezio SF16	1 - 7	1S037150
PARTE SUPERIORE COMPLETA ^(*)		
Asola	1 - 5	1S03711
Rettangolo	1 - 5	1S03712
Rettangolo con 4 x R = 0,5	1 - 5	1S03713
Trapezio SF17	1 - 5	1S03714
Doppio trapezio SF16	1 - 5	1S03715
RICAMBI PER PARTE SUPERIORE		
Porta lame punzone	1	1S0371
Ricambio-molla e viti	3 + 4	1S0379
Premilamiera	5	1S03752C
LAMA PUNZONE (H-PM[®]) ^(*)		
Asola	2	1S04311
Rettangolo	2	1S04312
Rettangolo con 4 x R = 0,5	2	1S04313
Trapezio SF17	2	1S04314
Doppio trapezio SF16	2	1S04315
LAMA MATRICE (H-PM[®])		
Asola	6	1S17261
Rettangolo ⁽²⁾	6	1S17262
Trapezio SF17	6	1S17264
Doppio trapezio SF16	6	1S17265
MATRICE PORTA LAME (SENZA LAME MATRICE) ⁽³⁾		
Incl. viti	7	1S1756



Riferimenti incrociati: vedi pagina

PARTE SUPERIORE-MAGGIORAZIONI

Per spessore lamiera fino a 1,50 mm

^(*) Maggiorazione per dimensioni ridotte

^(*) Versione standard con cesoiatura a tetto

Set vite M 8 x 16 (a set 2 pz)

Art.-Nr. 1S0393Z

PARTE SUPERIORE

PARTE SUPERIORE

Maggiorazione-rivestimento (lama punzone) 66

Tagliante lucidato (punzone dim. 2) 67

ESTRATTORE-MAGGIORAZIONI

Versione lucidata per lavorazione senza graffi

ESTRATTORE

PARTE INFERIORE-MAGGIORAZIONI

Distanziali:

1 set (2xt = 0,1 / 2xt = 0,3 / 2xt = 0,5) - Art.-Nr. 1S3794

⁽²⁾ per rettangolo, ed anche idoneo per rettangolo con 4 x R = 0,5

⁽³⁾ Versione con spazzole per lavorazione senza graffi

PARTE INFERIORE

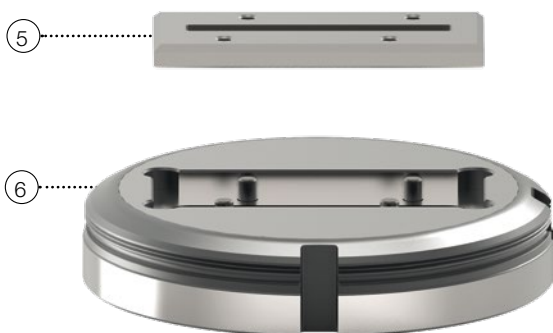
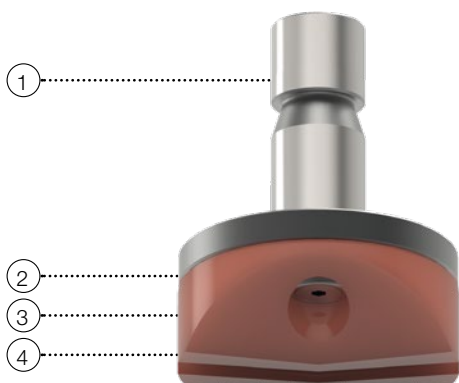
RTC-cassetta e porta matrice 52

Fermi per cave 64

Versione slug-snap (per problemi di ritorno sfrido) (come matrici dim. 2) 69

UTENSILI DA TAGLIO DIM. 2 / 5 X 56 - PU

PER TAGLI VICINO A DEFORMAZIONI, CON PU-PREMILAMIERA



DESCRIZIONE	POSIZIONE	ART.-NR.
UTENSILE COMPLETO ⁽¹⁾		
Asola	1 - 6	1S295010
Rettangolo	1 - 6	1S295020
Rettangolo con 4 x R = 0,5	1 - 6	1S295030
Trapezio SF17	1 - 6	1S295040
Doppio trapezio SF16	1 - 6	1S295050
PARTE SUPERIORE COMPLETA (INCL. MOLLE, VITI, BOCCOLE) ⁽¹⁾		
Asola	1 - 4	1S29501
Rettangolo	1 - 4	1S29502
Rettangolo con 4 x R = 0,5	1 - 4	1S29503
Trapezio SF17	1 - 4	1S29504
Doppio trapezio SF16	1 - 4	1S29505
PUNZONE (SENZA MOLLE, VITI, BOCCOLE) (H-PM[®]) ⁽¹⁾		
Asola	1	1S29511
Rettangolo	1	1S29512
Rettangolo con 4 x R = 0,5	1	1S29513
Trapezio SF17	1	1S29514
Doppio trapezio SF16	1	1S29515
LAMA MATRICE (H-PM[®])		
Asola	5	1S17261
Rettangolo ⁽²⁾	5	1S17262
Trapezio SF17	5	1S17264
Doppio trapezio SF16	5	1S17265
MATRICE PORTA LAME (SENZA LAME MATRICE) ⁽³⁾		
Incl. viti	6	1S1756

PARTE SUPERIORE-MAGGIORAZIONI

Per spessore lamiera fino a 3,00 mm

⁽¹⁾ Maggiorazione per dimensioni ridotte

⁽¹⁾ Versione standard con cesoiatura a tetto

Qualità X3-PM

Riferimenti incrociati:

vedi pagina

PARTE SUPERIORE

Anelli di regolazione	46
ps:®passfit – chiarimenti e maggiorazioni di prezzo	51
Maggiorazione-rivestimento (punzone dim. 2)	66
Tagliente lucidato (punzone dim. 2)	67

ESTRATTORE-MAGGIORAZIONI

Set ricambio - PU molle - Art.-Nr. 1S2956 - Pos. 4

Set ricambio - boccole - Art.-Nr. 1S2954 - Pos. 3

Set ricambio - viti - Art.-Nr. 1S2950 - Pos. 2

PARTE INFERIORE-MAGGIORAZIONI

Distanziali:

1 set (2xt = 0,1 / 2xt = 0,3 / 2xt = 0,5) - Art.-Nr. 1S3794

⁽²⁾ per rettangolo, ed anche idoneo per rettangolo con 4 x R = 0,5

⁽³⁾ Versione con spazzole per lavorazione senza graffi

ESTRATTORE

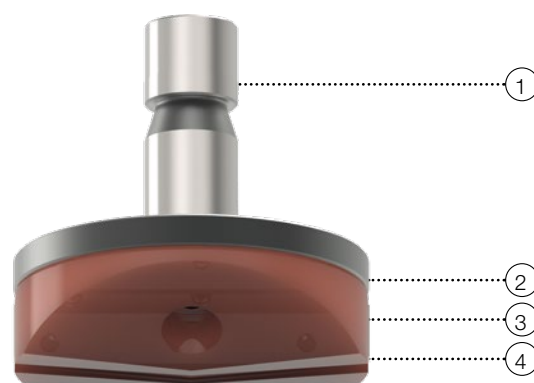
PARTE INFERIORE

RTC-cassetta e porta matrice	52
Fermi per cave	64
Versione slug-snap (per problemi di ritorno sfrido) (come matrici dim. 2)	69

UTENSILI DA TAGLIO DIM. 2 / 5 X 76,2 - PU

PER TAGLI VICINO A DEFORMAZIONI, CON PU-PREMILAMIERA

DESCRIZIONE	POSIZIONE	ART.-NR.
UTENSILE COMPLETO ^(*)		
Asola	1 - 6	1S297010
Rettangolo	1 - 6	1S297020
Rettangolo con 4 x R = 0,5	1 - 6	1S297030
Trapezio SF17	1 - 6	1S297040
Doppio trapezio SF16	1 - 6	1S297050
PARTE SUPERIORE COMPLETA (INCL. MOLLE, VITI, BOCCOLE) ^(*)		
Asola	1 - 4	1S29701
Rettangolo	1 - 4	1S29702
Rettangolo con 4 x R = 0,5	1 - 4	1S29703
Trapezio SF17	1 - 4	1S29704
Doppio trapezio SF16	1 - 4	1S29705
PUNZONE (SENZA MOLLE, VITI, BOCCOLE) (H-PM®) ^(*)		
Asola	1	1S29711
Rettangolo	1	1S29712
Rettangolo con 4 x R = 0,5	1	1S29713
Trapezio SF17	1	1S29714
Doppio trapezio SF16	1	1S29715
LAMA MATRICE (H-PM®)		
Asola	5	1S17411
Rettangolo ^(*)	5	1S17412
Trapezio SF17	5	1S17414
Doppio trapezio SF16	5	1S17415
MATRICE PORTA LAME (SENZA LAME MATRICE) ^(*)		
Incl. viti	6	1S1776



PARTE SUPERIORE-MAGGIORAZIONI

Per spessore lamiera fino a 2,50 mm

^(*) Maggiorazione per dimensioni ridotte

^(*) Versione standard con cesoiatura a tetto

Qualità X3-PM

Riferimenti incrociati:

vedi pagina

PARTE SUPERIORE

Anelli di regolazione	46
ps:®passfit – chiarimenti e maggiorazioni di prezzo	51
Maggiorazione-rivestimento (punzone dim. 2)	66
Tagliante lucidato (punzone dim. 2)	67

ESTRATTORE-MAGGIORAZIONI

Set ricambio - PU molle - Art.-Nr. 1S2955 - Pos. 4

Set ricambio - boccole - Art.-Nr. 1S2954 - Pos. 3

Set ricambio - viti - Art.-Nr. 1S2950 - Pos. 2

PARTE INFERIORE-MAGGIORAZIONI

Distanziali:

1 set (2xt = 0,1 / 2xt = 0,3 / 2xt = 0,5) - Art.-Nr. 1S3797

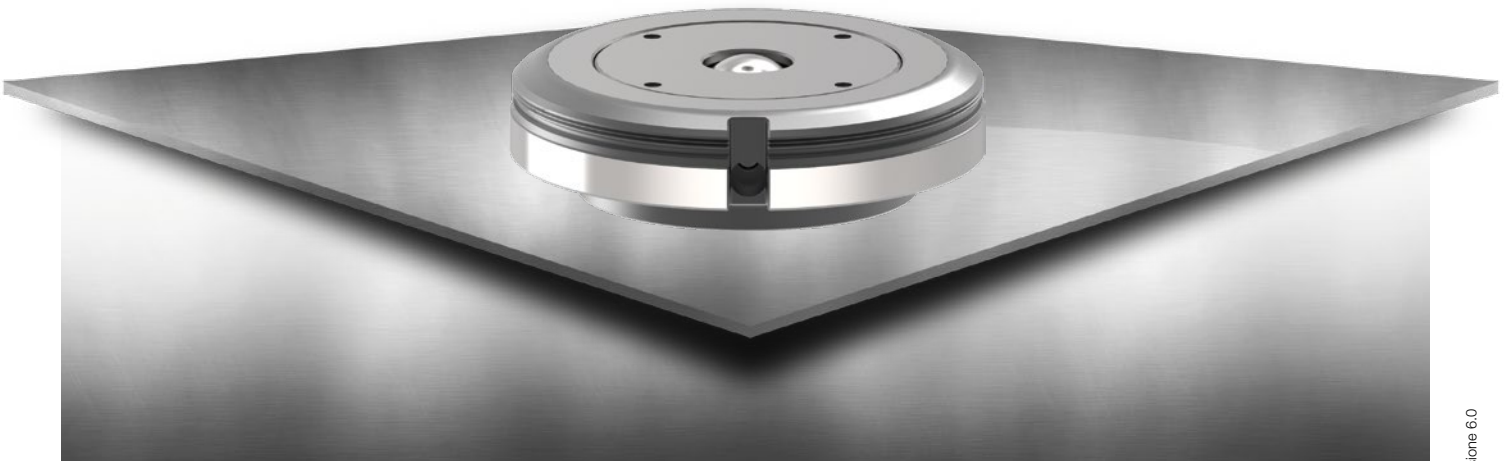
^(*) per rettangolo, ed anche idoneo per rettangolo con 4 x R = 0,5

^(*) Versione con spazzole per lavorazione senza graffi

ESTRATTORE

PARTE INFERIORE

RTC-cassetta e porta matrice	52
Fermi per cave	64
Versione slug-snap (per problemi di ritorno sfrido) (come matrici dim. 2)	69



UTENSILI SPECIALI

PASS UTENSILI SPECIALI PER VOSTRO
SISTEMA TRUMPF

INDICE DEI CONTENUTO

Utensile a bulinare dall' alto	pagina 38
Utensile a bulinare dal basso	pagina 39
ps:®signing	pagina 40
ps:®engraving	pagina 41
ps:®single-thread	pagina 42

UTENSILE A BULINARE DALL' ALTO



DESCRIZIONE

SPESSORE LA-
MIERA

POSIZIONE

ART.-NR.

UTENSILE A BULINARE „RIGIDO“ - MANDRINO, INSERTO PUNTA, MATRICE ^(*)

Utensile completo	1,00 - 4,50*	1 - 3	1S092A
Utensile completo	4,51 - 8,00	1 - 3	1S092B

RICAMBIO INSERTO PUNTA

Lunghezza 55,3 mm	1,00 - 4,50*	2	1S0921
Lunghezza 51,3 mm	4,51 - 8,00	2	1S0922

RICAMBIO MATRICE

Pari	1,00 - 8,00	3	1S3940
------	-------------	---	--------

* per macchine del gruppo I fino a 8,00 mm

Indicazioni

ACCESSORI

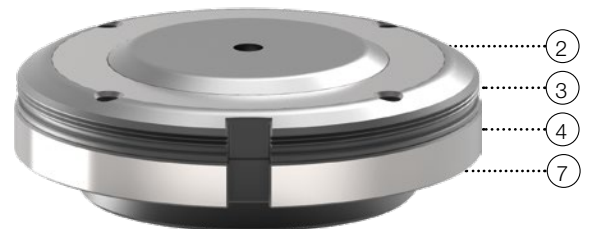
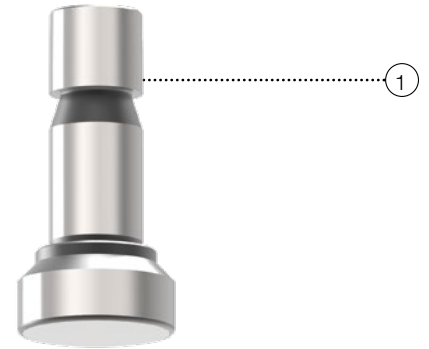
^(*) Anello di regolazione - Art.-Nr. 118101 -> vedi pagina 46

^(*) Vite con attacco M14 x 1,5 x 12 - Art.-Nr. 1S0925

UTENSILE A BULINARE DAL BASSO

DESCRIZIONE	SPESSORE LAMIERA	POSIZIONE	ART.-NR.
UTENSILE A BULINARE CON REGOLAZIONE DI PROFONDITÀ ^(*)			
Utensile completo	1,00 - 4,00*	1 - 7	1S2800
SINGOLE PARTI PER UTENSILE A BULINARE CON REGOLAZIONE IN CONTINUO DELLA PROFONDITÀ			
Parte superiore	1,00 - 4,00	1	1S2801
Estrattore	1,00 - 4,00	2	1S2804
Punta bulino	1,00 - 4,00	3	1S2805
Molla	1,00 - 4,00	4	1S2806
Vite di regolazione	1,00 - 4,00	7	1S2809

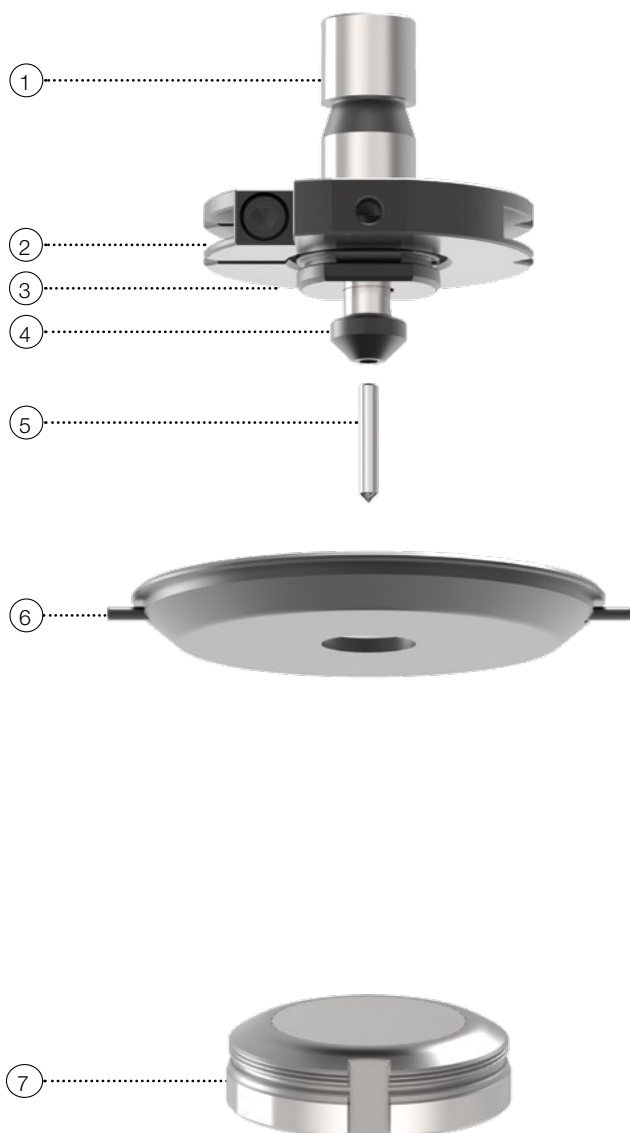
* per macchine del gruppo I fino a 8,00 mm



Indicazioni

ACCESSORI

^(*) Anello di regolazione - Art.-Nr. 118201 -> vedi pagina 46



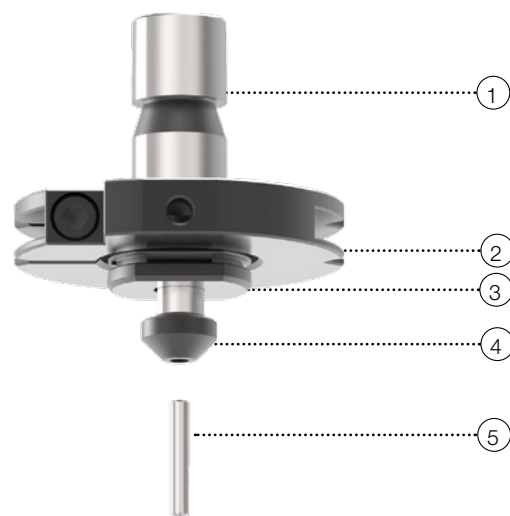
DESCRIZIONE	POSIZIONE	ART.-NR.
UTENSILE PER INCISIONE COMPLETO		
Composto da: Parte superiore completa, incluso anello di regolazione Estrattore Ø 20 e matrice cieca	1 - 7	1S390W
PARTE SUPERIORE INCISORE COMPLETA		
Composto da: Porta utensile, anello di regolazione, punta ad incidere e molla	1 - 5	1S3900
RICAMBIO PUNTA PER INCISIONE		
in H-PM®	5	1S3930
RICAMBIO ESTRATTORE		
Ø 20	6	112211-20
RICAMBIO MATRICE		
Pari	7	1S3940

Indicazioni: vedi pagina

ACCESSORI

Ricambio-anello di regolazione - Art.-Nr. 118101 46

Opzione „incisione“ deve essere attivata nel CNC



DESCRIZIONE	POSIZIONE	ART.-NR.
UTENSILE DI INCISIONE COMPRESA MATRICE SFERA		
Composto da: Parte superiore completa, incluso 3 tipi di molle Anello di regolazione, matrice e sfera	1 - 8	199103950
UTENSILE PER INCISIONE COMPLETO		
Incluso 3 tipi di molle	1 - 5	199103950-1
RICAMBIO PUNTA PER INCISIONE		
in diamante	5	199103962
RICAMBIO MATRICE		
Incluso piattello in Ampco e sfera	6 - 8	199103950-2
RICAMBIO MOLLE		
„verde“ per Alluminio		91701025A
„Blu“ per Ferro		91701025B
„Rosso“ per inox		91701025C



Indicazioni: vedi pagina

ACCESSORI

Ricambio-anello di regolazione - Art.-Nr. 118101 46

Opzione „Incisione“ deve essere attivata nel CNC

ps:® single-thread

PER MACCHINE DEL GRUPPO I

(TRUPUNCH1000, 2000, 2020, 3000, 5000 TRUMATIC1000, 3000, 6000, 7000)



DESCRIZIONE	DIM.	POSIZIONE	ART.-NR.
PORTA UTENSILE DI BASE SUPERIORE (SENZA MANDRINO PORTA MASCHIO E SENZA MASCHIO)			
Tipo 1	M2,5 - M5	1	924GF1101
Tipo 2	M6 - M10	1	924GF2101
MANDRINO PORTA MASCHIO (SENZA MASCHIO)			
	M2,5	2	924GF1301
	M3	2	924GF1302
	M4	2	924GF1304
	M5	2	924GF1305
	M6	2	924GF2301
	M8	2	924GF2302
	M10	2	924GF2303
MASCHIO (CON FILETTATURA METRICA)			
Per porta utensile di base typ 1	M2,5	3	924GF1401
Per porta utensile di base typ 1	M3	3	924GF1402
Per porta utensile di base typ 1	M4	3	924GF1404
Per porta utensile di base typ 1	M5	3	924GF1405
Per porta utensile di base typ 2	M6	3	924GF2401
Per porta utensile di base typ 2	M8	3	924GF2402
Per porta utensile di base typ 2	M10	3	924GF2403
MATRICE			
Tipo A ⁽¹⁾	M2,5 - M10	4	924GF2201
Tipo B ⁽²⁾	M2,5 - M8	4	924GF2211

⁽¹⁾ per lamiere piane ed estrusioni verso l' alto

⁽²⁾ per la filettatura di fori estrusi verso il basso e verso l' alto

Indicazioni:

ALTRO

Un utensile completo è composto sempre da:

Porta utensile di base superiore; mandrino porta maschio; maschio e matrice

idoneo per spessore max. s = 1,00 mm fino a 8,00 mm

Altri tipi di maschi (ad esempio filetti in pollici) su richiesta

Fate attenzione che gli utensili di filettatura sono impiegabili esclusivamente su macchine con opzione di „filettatura“

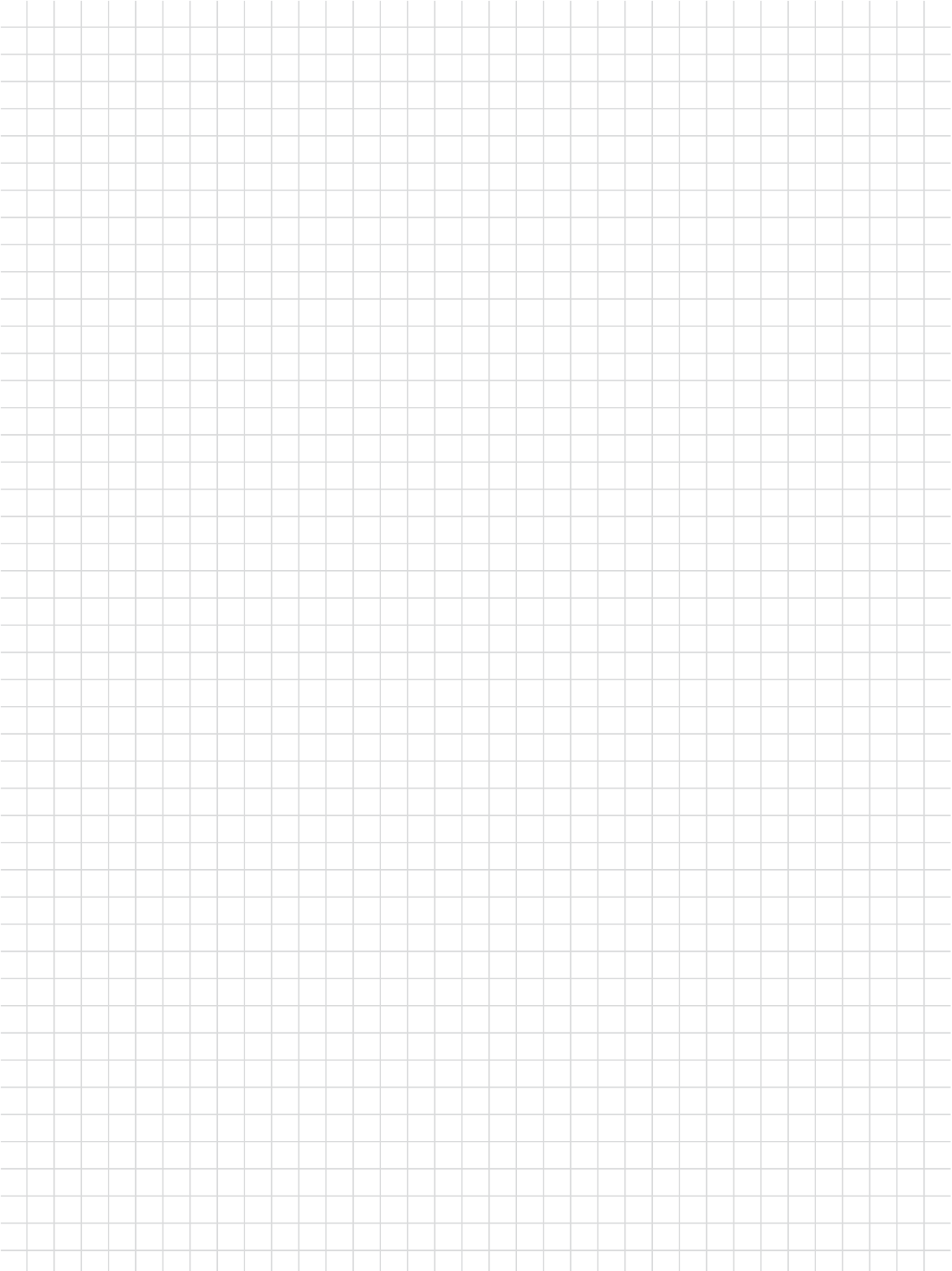
Riferimenti incrociati:

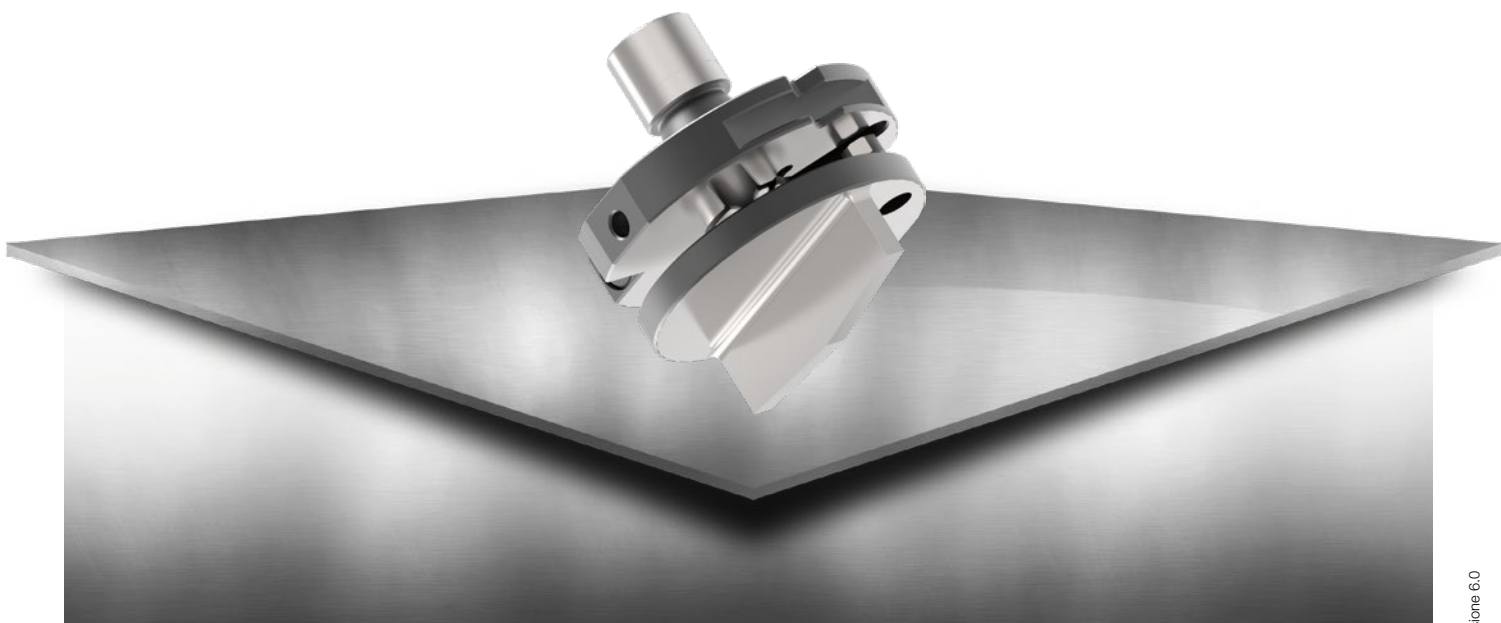
ACCESSORI

RTC-cassetta e porta matrice

vedi pagina

52





QUANDO SI TRATTA DI: ACCESSORI

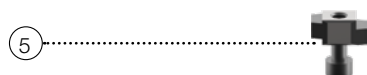
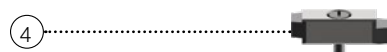
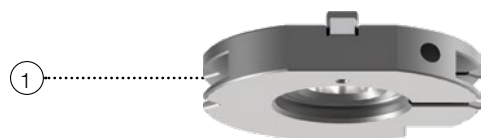
ACCESSORI PASS PER VOSTRO
SISTEMA TRUMPF

INDICE DEI CONTENUTO

Anelli di regolazione	pagina 46
Mandrino, adattatore matrice	pagina 47
Attrezzo di regolazione per punzone	pagina 48
Distanziali recupero affilatura per matrice	pagina 49
Feltrini antigraffio	pagina 50
ps:®passfit	pagina 51
ps:®3D-RTC - Cassetta in resina dimensione 2	pagina 52
ps:®3D-RTC - Cassetta in resina dimensione 5	pagina 53

ANELLI DI REGOLAZIONE

(PER MACCHINE DEL GRUPPO E / F / H / I)



DIM.	POSIZIONE	ART.-NR.
ANELLO DI REGOLAZIONE AUTOMATICO CON INCLUSO CHIAVETTA		
Dim. 1 con rientranza	1	118101
Dim. 2 senza rientranza	2	118201

ANELLO DI REGOLAZIONE CON INCLUSO CHIAVETTA PER PUNZONE RINFORZATO FIGURATO		
Rinforzato	3	118V01

RICAMBI		
Chiavetta per anello di regolazione automatico	4	118902
Chiavetta con vite inclusa per anello di regolazione rinforzato	5	118903

Riferimenti incrociati: vedi pagina

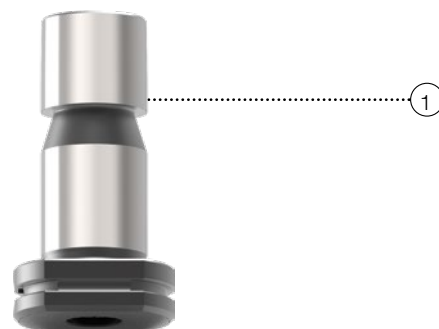
PUNZONE	
Punzone dim. 1 e 2	6 - 13

ACCESSORI	
ps:®passfit – chiarimenti e maggiorazioni di prezzo	51
Ricambi	64

MANDRINO, ADATTATORE MATRICE

(PER MACCHINE DEL GRUPPO E / F / H / I)

DIM.	POSIZIONE	ART.-NR.
MANDRINO		
0 (fino a 6,00 mm)	1	119A01
0 (fino a 10,50 mm)	1	119B01
ADATTATORI PER MATRICE		
2 / 1	2	120210
ADATTATORE CON SPAZZOLE		
2 / 1	3	1S1820



Ricambi:

RICAMBI PER ADATTATORI CON INSERTI A SPAZZOLE ANELLO A SPAZZOLE

Anello a spazzole - Art.-Nr. 1S1822 - Pos. 4

Set distanziali (6xt = 0,5) - Art.-Nr. 1S1823 - Pos. 5

Riferimenti incrociati:

vedi pagina

PUNZONE

Punzone dim. 0

6 - 13

MATRICE

Matrice dim. 1

6 - 15

ACCESSORI

Ricambi

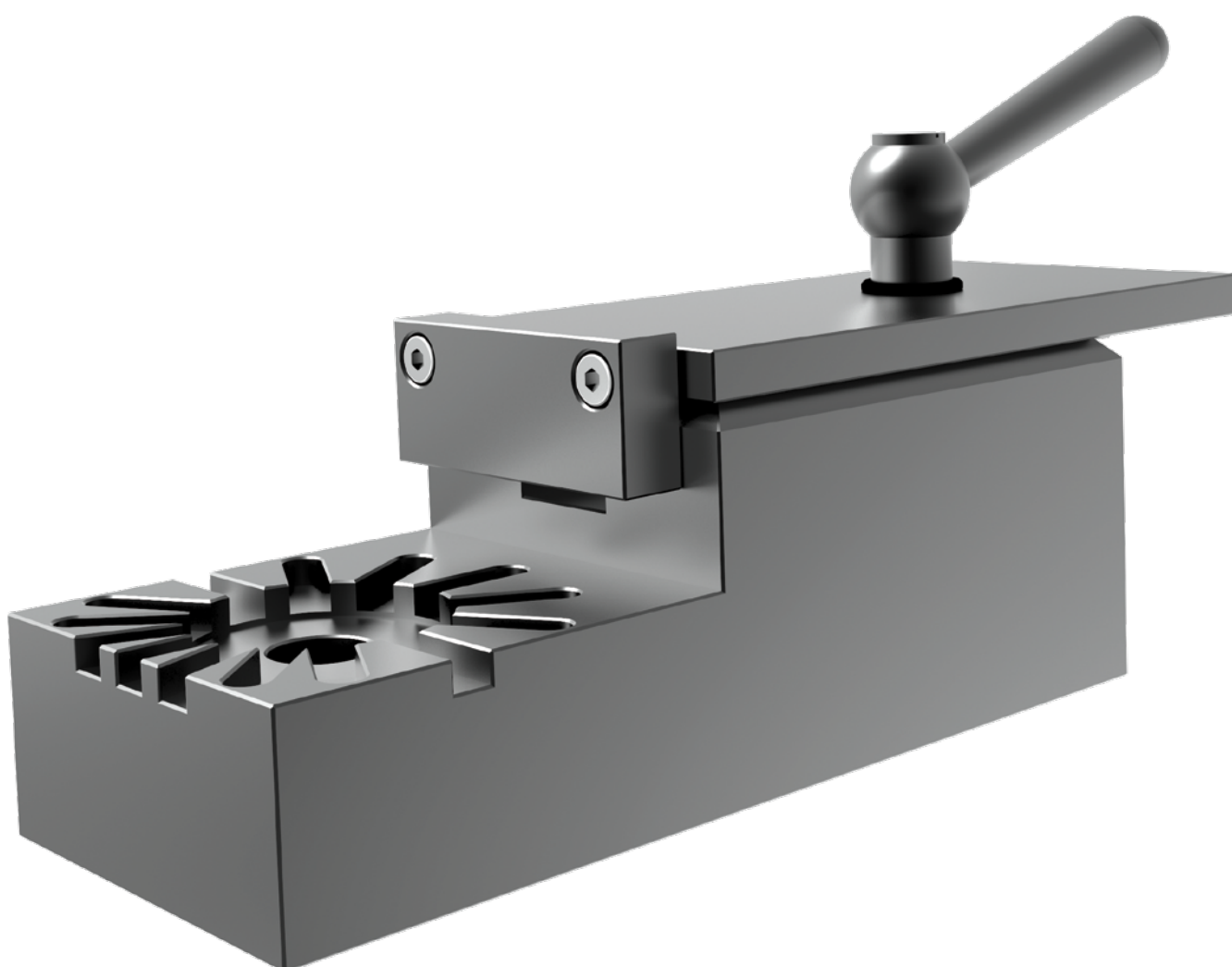
64

ATTREZZO DI REGOLAZIONE PER PUNZONE

ART.-NR.

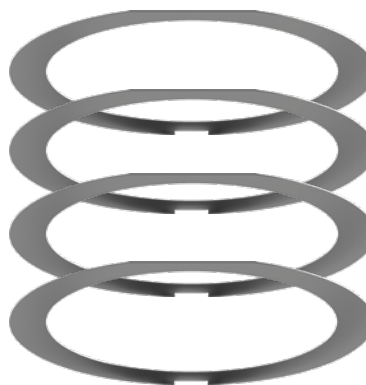
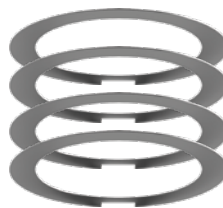
POSSIBILITÀ DI REGOLAZIONE ANGOLARE: 0° - 22,5° - 30° - 45° - 60° - 67,5° - 90°

Z497673



DISTANZIALI RECUPERO AFFILATURA PER MATRICE

DIM.	CAMPO	ART.-NR.
SET DISTANZIALI RECUPERO AFFILATURA PER MATRICI DIMENSIONE 1		
1	4 x t = 0,1 mm	11AS01
1	4 x t = 0,3 mm	11AS03
1	4 x t = 0,5 mm	11AS05
1	2 x t = 0,1 / 1 x t = 0,3 / 0,5 mm	11AS0_
SET DISTANZIALI RECUPERO AFFILATURA PER MATRICI DIMENSIONE 2		
2	4 x t = 0,1 mm	12AS01
2	4 x t = 0,3 mm	12AS03
2	4 x t = 0,5 mm	12AS05
2	2 x t = 0,1 / 1 x t = 0,3 / 0,5 mm	12AS0_



Indicazioni: vedi pagina

ACCESSORI

Adattatore per matrice	47
RTC-cassetta e porta matrice	52

FELTRINI ANTIGRAFFIO



DIM.	CAMPO	POSIZIONE	ART.-NR.
FELTRINI ANTIGRAFFIO PER ESTRATTORI			
2	Interno-Ø 16	1	PAD2A16
2	Interno-Ø 25	1	PAD2A25
2	Interno-Ø 50	1	PAD2A50
2	Interno-Ø 76	1	PAD2A76
FELTRINO ANTRIGRAFFIO PER MATRICE			
2	Generale	2	PAD2MAN
2	Quadrato	3	PAD2MQN
2	Rettangolo / asola	4	PAD2MFN
FELTRINO ANTRIGRAFFIO PER ADATTATORI			
2 a 1		5	PAD2ZAN

DESCRIZIONE	GRUPPO MACCHINA	ART.-NR.
ps:®passfit ANELLO DI REGOLAZIONE CON INCLUSO CHIAVETTA PER PUNZONE DIMENSIONE 1		
Dimensione 1	E-I	1181P1

ps:®passfit ANELLO DI REGOLAZIONE CON INCLUSO CHIAVETTA PER PUNZONE DIMENSIONE 2		
Dimensione 2	E-I	1182P1

ps:®passfit ANELLO DI REGOLAZIONE CON INCLUSO CHIAVETTA PER PUNZONE RINFORZATO FIGURATO		
Rinforzato	E-I	118VP1

DESCRIZIONE	ORIENTAMENTO	ART.-NR.
ps:®passfit PER PUNZONE DIMENSIONE 1		
Prima cava nel punzone	0°	__P1
Ogni cava ulteriore		

ps:®passfit PER PUNZONE DIMENSIONE 2 E DIMENSIONE 3		
Primo foro, incluso spinetta	0 - 90°	__P2
Ogni cava ulteriore		

ps:®passfit PUNZONE RINFORZATO FIGURATO		
Prima cava nel punzone	0°	__P1
Ogni cava ulteriore		



Indicazioni:

INFORMAZIONI AL ps:®passfit

- Sicurezza antirotazione
- Alta sicurezza di impiego della macchina
- Utensile robusto, e per questo impiegato in sostituzione dei più comuni punzoni standard come utensile di base
- Idoneo anche per inox grossi spessori, poichè la sezione resistente del codolo di serraggio è privo di indebolimenti
- Alta precisione – nessuna somma di tolleranze
- Orientamento cava a richiesta cliente
- Consigliato anche per utensili speciali
- PASS utensili di deformazione sono prodotti nel sistema ps:®passfit

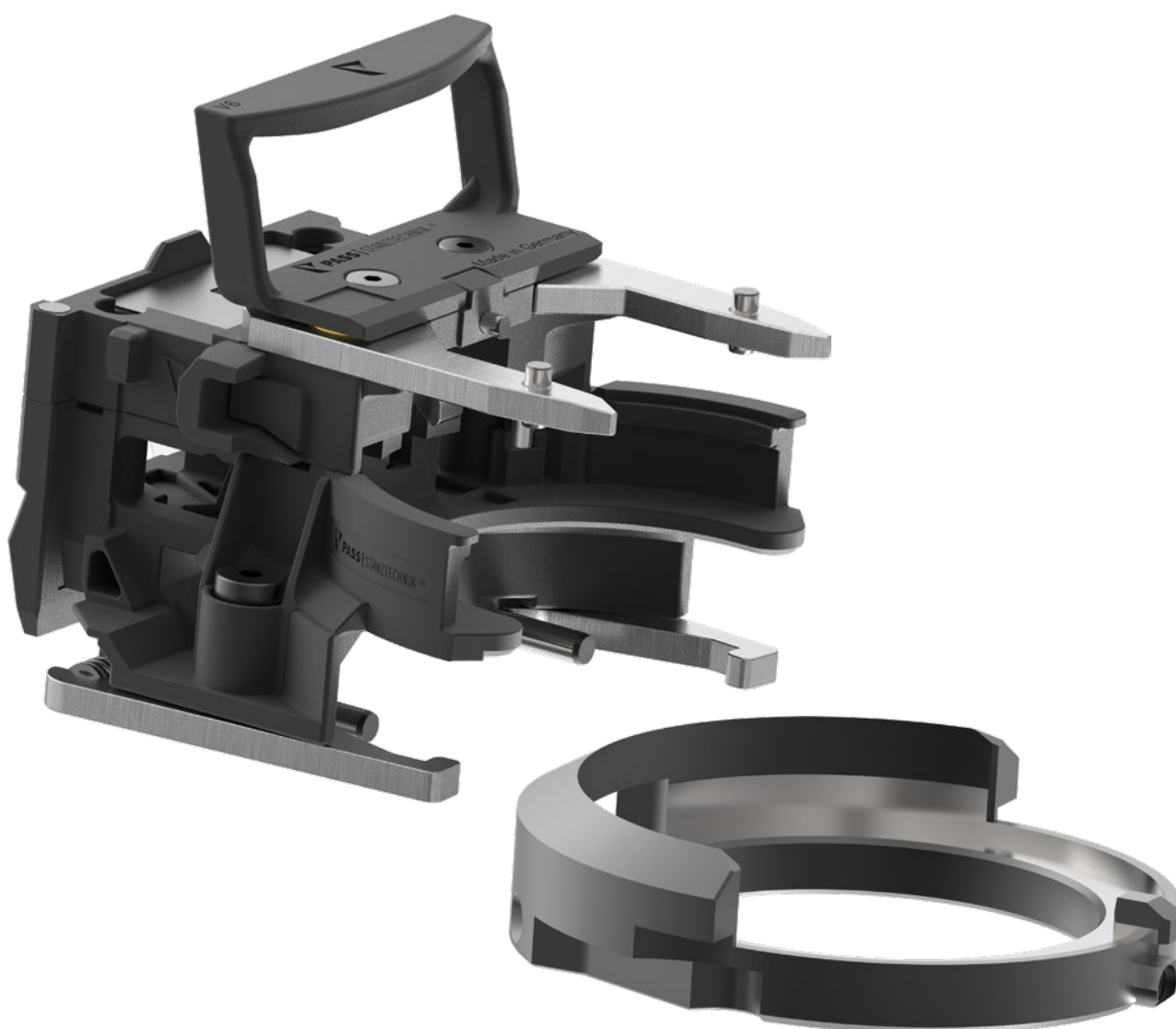
RICAMBI

- Spina di regolazione per ps:®passfit – anello di regolazione dimensione 1 e 2 - Art.-Nr. 118902
- Chiavetta di regolazione per ps:®passfit – anello di regolazione per punzoni rinforzati figurati - Art.-Nr. 118903

ps:[®]3D-RTC - CASSETTA IN RESINA DIMENSIONE 2

CASSETTE PORTA UTENSILI PER MACCHINE TIPO TRUMPF

DESCRIZIONE	POSIZIONE	APT.-NR.
ps: [®] 3D-RTC - CASSETTA IN RESINA DIMENSIONE 2		
Cassetta senza flangia porta matrice		15201R1
Porta matrice		960100020

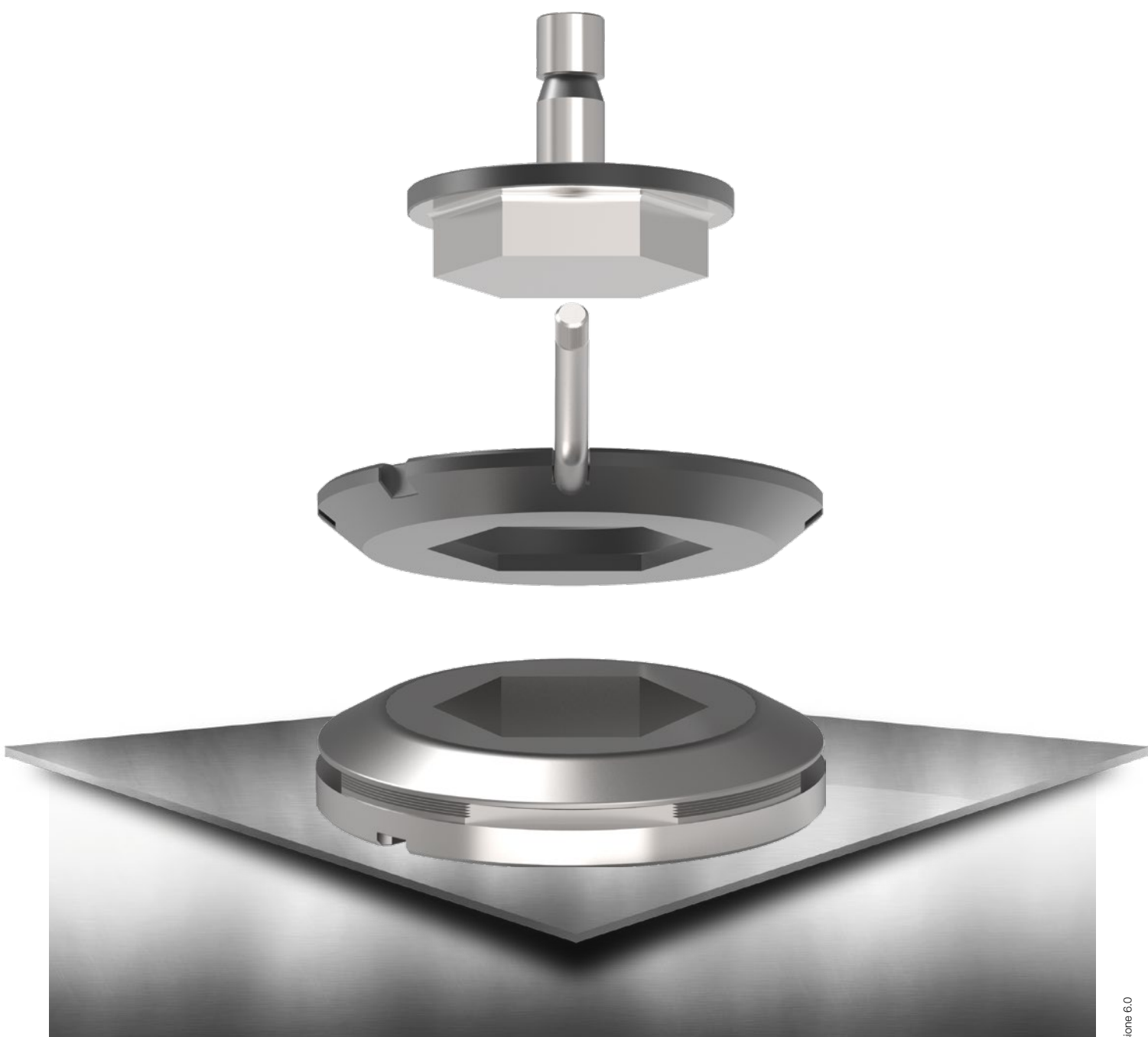


ps:®3D-RTC - CASSETTA IN RESINA DIMENSIONE 5

CASSETTE PORTA UTENSILI PER MACCHINE TIPO TRUMPF

DESCRIZIONE	POSIZIONE	ART.-NR.
PS:®3D-RTC - Cassetta in resina dimensione 5		
Cassette		155R311





VI OCCORRE QUESTO UNA PER UNA MISURA PIÙ GRANDE?

PASS UTENSILI DIM. 3 E UTENSILI SPECIFICI PER PUNZONATRICI
BOSCHERT

INDICE DEI CONTENUTO

Utensili di punzonatura (standard) dim. 3	pagina 56
Utensili di punzonatura (forma) dim. 3	pagina 57
Adattatore matrice e anelli di regolazione manuali	pagina 58
Utensili da taglio dim. 2	pagina 59
Utensili da taglio dim. 3	pagina 60
PU-premilamiera	pagina 61

UTENSILI DI PUNZONATURA (STANDARD) DIM. 3



DESCRIZIONE	CAMPO D	ART.-NR.
CIRCOLARE		
Punzone (H-PM®)	76,21 - 105,00 mm	101311C
Matrice	77,01 - 107,00 mm	106311C
Estrattore manuale	78,01 - 107,00 mm	111311C
QUADRATO		
Punzone (H-PM®)	53,91 - 74,25 mm	101312C
Matrice	54,91 - 75,50 mm	106312C
Estrattore manuale	56,01 - 77,00 mm	111312C
RETTANGOLO		
Punzone (H-PM®)	76,21 - 105,00 mm	101313C
Matrice	77,01 - 107,00 mm	106313C
Estrattore manuale	78,01 - 107,00 mm	111313C
ASOLA		
Punzone (H-PM®)	76,21 - 105,00 mm	101314C
Matrice	77,01 - 107,00 mm	106314C
Estrattore manuale	78,01 - 107,00 mm	111314C

PUNZONE-MAGGIORAZIONI		Riferimenti incrociati:	vedi pagina
Cesoiatura (WT / DOWT / etc.) -> vedi pagina 68		PUNZONE	
Tagliente inferiore a 1,00 mm		ps:®passfit – chiarimenti e maggiorazioni di prezzo	51
4 x angoli raggianti		Maggiorazione-rivestimento	66
Qualità X3-PM		Tagliente lucidato	67
		Anelli di regolazione	58
ESTRATTORE-MAGGIORAZIONI		ESTRATTORE	
Versione lucidata per lavorazione senza graffi		Ricambi	64
		PU-premilamiera	61
MATRICE-MAGGIORAZIONI		MATRICE	
Versione slug-stop (tagliente negativo)		Versione slug-snap (per problemi di ritorno sfrido) - su richiesta	69
Cava addizionale		Adattatore	58
Versione con spazzole per lavorazione senza graffi			
Qualità X8-PM			

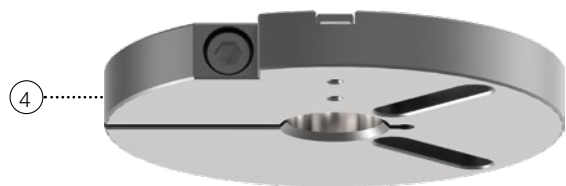
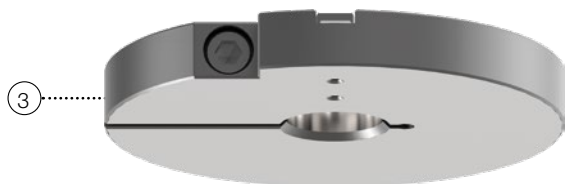
UTENSILI DI PUNZONATURA (FORMA) DIM. 3

DESCRIZIONE	CAMPO D	ART.-NR.
UTENSILI FORMA SPECIALE GRUPPO 1 (SF01, SF02, SF04, SF05)		
Punzone (H-PM®)	76,21 - 105,00 mm	12131_C1
Matrice	77,01 - 107,00 mm	12631_C1
Estrattore manuale	78,01 - 107,00 mm	1273D_C1
UTENSILI FORMA SPECIALE GRUPPO 2 (SF03, SF07, SF13, SF17)		
Punzone (H-PM®)	76,21 - 105,00 mm	12131_C2
Matrice	77,01 - 107,00 mm	12631_C2
Estrattore manuale	78,01 - 107,00 mm	1273D_C2
UTENSILI FORMA SPECIALE GRUPPO 3 (SF06, SF08, SF14, SF16)		
Punzone (H-PM®)	76,21 - 105,00 mm	12131_C3
Matrice	77,01 - 107,00 mm	12631_C3
Estrattore manuale	78,01 - 107,00 mm	1273D_C3
UTENSILI FORMA SPECIALE GRUPPO 4 (SF09, SF10, SF11, SF12, SF15)		
Punzone (H-PM®)	76,21 - 105,00 mm	12131_C4
Matrice	77,01 - 107,00 mm	12631_C4
Estrattore manuale	78,01 - 107,00 mm	1273D_C4



PUNZONE-MAGGIORAZIONI	Riferimenti incrociati:	vedi pagina
Cesoiatura (WT / DOWT / etc.) -> vedi pagina 6866	PUNZONE	
Tagliente inferiore a 1,00 mm	Tipi di forme speciali	10 - 13
Qualità X3-PM	ps:®passfit – chiarimenti e maggiorazioni di prezzo	51
	Maggiorazione-rivestimento	66
	Tagliente lucidato	67
	Anelli di regolazione	46 + 58
ESTRATTORE-MAGGIORAZIONI	ESTRATTORE	
Versione lucidata per lavorazione senza graffi	Ricambi	64
	PU-premilamiera	61
MATRICE-MAGGIORAZIONI	MATRICE	
Versione slug-stop (tagliente negativo)	Versione slug-snap (per problemi di ritorno sfrido) - su richiesta	69
Cava addizionale	Adattatore	58
Versione con spazzole per lavorazione senza graffi		
Qualità X8-PM		

ADATTATORE MATRICE E ANELLI DI REGOLAZIONE MANUALI



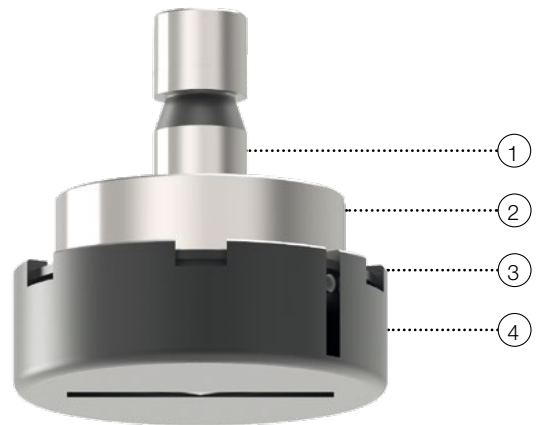
DESCRIZIONE	GRUPPO MACCHINA	POSIZIONE	ART.-NR.
ADATTATORI PER ESTRATTORI			
da 3 a 2	C - D	1	120326
ADATTATORI PER MATRICE			
da 3 a 1	C - D	2*	120310
da 3 a 2	C - D	2	120320
ANELLO DI REGOLAZIONE MANUALE			
1	A - D	3*	118102
2	A - D	3*	118202
3 (esterno Ø 95 mm)	A - D	3	118302
ps:®passfit ANELLI DI REGOLAZIONE (MANUALE)			
1	A - D	4*	1181P2
2	A - D	4*	1182P2
3 (esterno Ø 95 mm)	A - D	4	1183P2

* senza immagine

UTENSILI DA TAGLIO DIM. 2

PER PUNZONATRICI BOSCHERT

DESCRIZIONE	POSIZIONE	ART.-NR.
UTENSILE DA TAGLIO CON MOLLE PREMILAMIERA ATTIVO DIMENSIONE 2 - MISURA 5 X 30 - 4 X R=0,5 ⁽¹⁾		
Parte superiore completa	1 - 4	1S0330530
Ricambio lama punzone ⁽²⁾ (H-PM [®])	2	1S0440
Ricambio estrattore 6 x 57	4	1S0333
Matrice cl 0,1 - cl 0,3	5	106T530__
Matrice cl 0,4 - cl 1,0	5	109T530__
UTENSILE DA TAGLIO CON MOLLE PREMILAMIERA ATTIVO DIMENSIONE 2 - MISURA 5 X 40 - 4 X R=0,5 ⁽¹⁾		
Parte superiore completa	1 - 4	1S0330540
Ricambio lama punzone ⁽²⁾ (H-PM [®])	2	1S0441
Ricambio estrattore 6 x 57	4	1S0333
Matrice cl 0,1 - cl 0,3	5	106T540__
Matrice cl 0,4 - cl 1,0	5	109T540__
UTENSILE DA TAGLIO CON MOLLE PREMILAMIERA ATTIVO DIMENSIONE 2 - MISURA 5 X 56 - 4 X R=0,5 ⁽¹⁾		
Parte superiore completa	1 - 4	1S0330556
Ricambio lama punzone ⁽²⁾ (H-PM [®])	2	1S0442
Ricambio estrattore 6 x 57	4	1S0333
Matrice cl 0,1 - cl 0,3	5	106T556__
Matrice cl 0,4 - cl 1,0	5	109T556__
RICAMBI ULTERIORI		
Ricambio molle set molle in acciaio (2 x grandi / 2 x piccole)	3	1S0331



Incazzazioni / maggiorazioni:

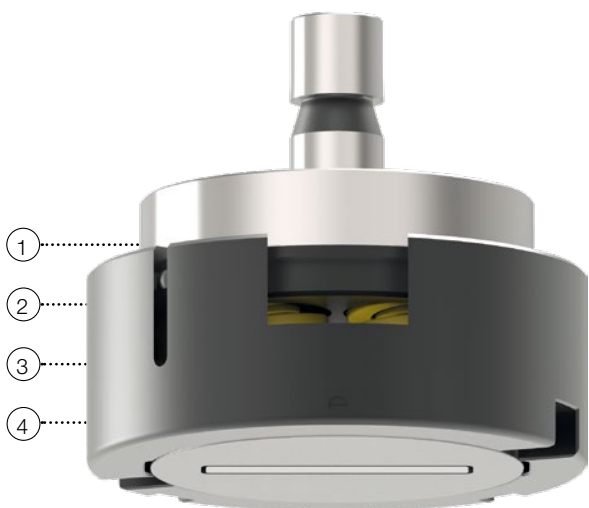
⁽¹⁾ per tagli: alluminio fino a s = 4,00 mm;
ferro fino a s = 4,00 mm; inox fino a s = 2,5 mm

⁽²⁾ Lama punzone normalmente con PASS T-MAX Rivestimento

⁽²⁾ Maggiorazione per dimensioni ridotte

UTENSILI DA TAGLIO DIM. 3

PER PUNZONATRICI BOSCHERT



DESCRIZIONE

POSIZIONE

ART.-NR.

UTENSILE DA TAGLIO CON MOLLE PREMILAMIERA ATTIVO DIMENSIONE 3 - MISURA 8 X 30 - 4 X R=1,00 ⁽¹⁾

Parte superiore completa	1 - 4	1S0350830
Ricambio lama punzone ⁽²⁾ (H-PM [®])	2	1S0446
Ricambio estrattore	4	1S0355830
Matrice cl 0,3 - cl 1,0	5	109T830__
Matrice cl 1,2 - cl 1,5	5	109T830__

UTENSILE DA TAGLIO CON MOLLE PREMILAMIERA ATTIVO DIMENSIONE 3 - MISURA 8 X 40 - 4 X R=1,00 ⁽¹⁾

Parte superiore completa	1 - 4	1S0350840
Ricambio lama punzone ⁽²⁾ (H-PM [®])	2	1S0447
Ricambio estrattore	4	1S0355840
Matrice cl 0,3	5	106T840__
Matrice cl 0,4 - cl 1,2	5	109T840__

UTENSILE DA TAGLIO CON MOLLE PREMILAMIERA ATTIVO DIMENSIONE 3 - MISURA 8 X 56 - 4 X R=1,00 ⁽¹⁾

Parte superiore completa	1 - 4	1S0350856
Ricambio lama punzone ⁽²⁾ (H-PM [®])	2	1S0448
Ricambio estrattore	4	1S0355856
Matrice cl 0,3	5	106T856__
Matrice cl 0,4 - cl 1,0	5	109T856__

RICAMBI ULTERIORI

Ricambio molle set molle in acciaio (4 x grandi / 4 x piccole)	3	1S03558X1
--	---	-----------

Incazzazioni / maggiorazioni:

⁽¹⁾ per tagli: alluminio fino a s = 6,00 mm;
ferro fino a s = 6,00 mm; inox fino a s = 3,00 mm

⁽²⁾ Lama punzone normalmente con PASS T-MAX Rivestimento

⁽²⁾ Maggiorazione per dimensioni ridotte

PU-PREMILAMIERA

TIPO DI MOLLE	CESOIATURA TAGLIEN- TE ⁽¹⁾	CAMPO	ART.-NR.
SENZA GEOMETRIA			
1	Pari dim. 1	- 12,00 mm	1S013810
1	Whisper dim. 1	- 12,00 mm	1S013820
2	Pari dim. 1	- 30,50 mm	1S013830
2	Whisper dim. 1	- 30,50 mm	1S013840
3	Pari dim. 2	- 48,00 mm	1S013850
3	Whisper dim. 2	- 48,00 mm	1S013860
	Pari / Whisper dim. 2	> 48,00 mm	su richiesta

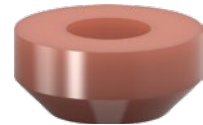
PER PUNZONE CIRCOLARE			
1	Pari dim. 1	- 12,00 mm	1S013811
1	Whisper dim. 1	- 12,00 mm	1S013821
2	Pari dim. 1	- 30,50 mm	1S013831
2	Whisper dim. 1	- 30,50 mm	1S013841
3	Pari dim. 2	- 48,00 mm	1S013851
3	Whisper dim. 2	- 48,00 mm	1S013861
	Pari / Whisper dim. 2	> 48,00 mm	su richiesta

PER PUNZONE FIGURATO			
1	Pari dim. 1	- 12,00 mm	1S013812
1	Whisper dim. 1	- 12,00 mm	1S013822
2	Pari dim. 1	- 30,50 mm	1S013832
2	Whisper dim. 1	- 30,50 mm	1S013842
3	Pari dim. 2	- 48,00 mm	1S013852
3	Whisper dim. 2	- 48,00 mm	1S013862
	Pari / Whisper dim. 2	> 48,00 mm	su richiesta

TIPO DI MOLLA 1



TIPO DI MOLLA 2



TIPO DI MOLLA 3

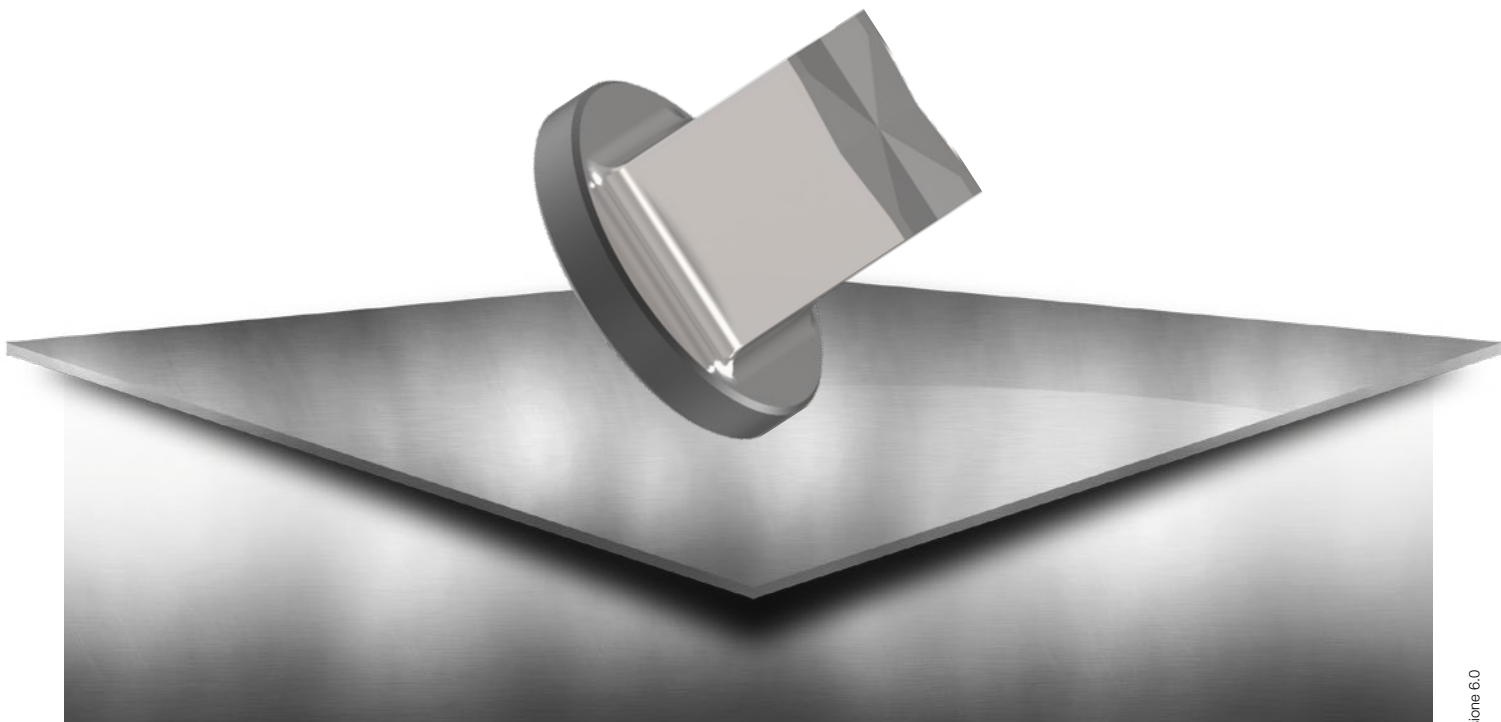


Indicazioni:

CESOIATURA TAGLIENTE

⁽¹⁾ pari = lunghezza 74,00 mm

⁽¹⁾ Whisper = lunghezza 77,00 mm



LAVORO EFFEKTIVO: EQUIPAGGIAMENTO SPECIALE

PASS EQUIPAGGIAMENTO SPECIALE PER VOSTRO
SISTEMA TRUMPF

INDICE DEI CONTENUTO

Ricambi	pagina 64
Estrattore estraibile	pagina 65
Rivestimenti su punzone	pagina 66
Lucidatura / lappatura	pagina 67
Tipi di cesoiature punzoni	pagina 68
slug-snap per matrici	pagina 69

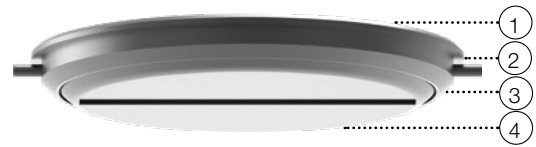
RICAMBI

DESCRIZIONE	ART.-NR.
VITI	
M5 x 10 per mandrino Ø 6,00 mm	905006
M6 x 6 per mandrino Ø 10,50 mm	905019
M8 x 16 per adattatore dimensione 2/1	905009
M8 x 12 con perno per anelli intermedi (adattatori) dimensione 3/1 - 3/2	905008
M14 x 1,5 x 12 per mandrino	119991
SPINA	
Ø 8 x 16 per adattatore dim. 2/1	1-901013
Ø 8 x 16 per adattatore dim. 3/1 - 3/2	2-901013
Ø 3 x 12 per estractore 5-posti Multitool	115A30-2
Ø 3 x 12 per estractore 10-posti Multitool	115A40-2
ps.®passfit	
Spina Ø 3 x 10 per anello di regolazione dimensione 1	901003
Perno di fasatura per punzone dimensione 2 + 3	118900006
LAMA PUNZONE E LAME MATRICE	
Spina Ø 6 x 16 per porta lama da taglio	901012
Set ricambio viti per porta lame matrice M4 x 12 - 6 pezzi	1-907005
Set ricambio viti per porta lame matrice M4 x 12 - 4 pezzi	2-907005
VARIE	
Chiusura per cava matrice	106991
Vite M6 x 25 per anello di regolazione dimensione 1 + 2	907013
Vite M3 x 8 per chiavetta di regolazione	907062
Perno per anello intermedio estractore „manuale“ dimensione 3/2	120326-2

ESTRATTORE ESTRAIBILE

(PER MACCHINE DEL GRUPPO H / I)

DESCRIZIONE	POSIZIONE	ART.-NR.
ESTRATTORE ESTRAIBILE		
Circolare	1 - 4	1S21201
Quadrato	1 - 4	1S21202
Rettangolo	1 - 4	1S21203
Asola	1 - 4	1S21204
Figure speciali	1 - 4	1S21200
RICAMBI		
Ricambio viti (4 a set)	2	1S21291
Ricambio molle (4 a set)	3	1S21292



Riferimenti incrociati:

vedi pagina

ESTRATTORE-MAGGIORAZIONI

Versione lucidata per lavorazione senza graffi

Utensili standard

6 - 13

Utensili da taglio

30 - 32

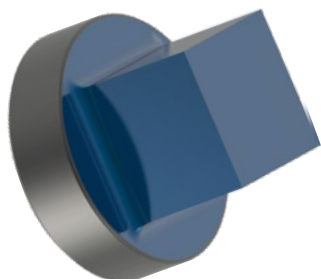
Ricambi

64

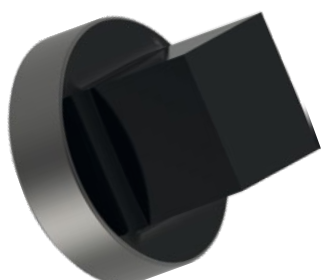
RIVESTIMENTI SU PUNZONE

VANTAGGIO INCREMENTO DELLA DURATA, RIDUZIONE DELLA FORMAZIONE DI SALDATURE FREDDE SUL TAGLIENTE

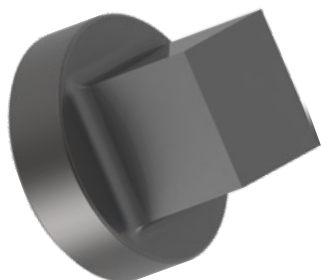
TICN



T-MAX



A-MAX



DIM.	CAMPO
TICN RIVESTIMENTO (LAVORAZIONE DI INOX) ^(*)	
0	- 10,50 mm
1	- 30,50 mm
2	- 76,20 mm
3	- 105,00 mm
Multitool	- 16,00 mm
Lama punzone	- 60,00 mm
Lama punzone	- 80,00 mm
T-MAX RIVESTIMENTO (LAVORAZIONE DI LAMIERE ZINCATE) ^(*)	
0	- 10,50 mm
1	- 30,50 mm
2	- 76,20 mm
3	- 105,00 mm
Multitool	- 16,00 mm
Lama punzone	- 60,00 mm
Lama punzone	- 80,00 mm
A-MAX RIVESTIMENTO (LAVORAZIONE DI ALLUMINIO) ^(*)	
0	- 10,50 mm
1	- 30,50 mm
2	- 76,20 mm
3	- 105,00 mm
Multitool	- 16,00 mm
Lama punzone	- 60,00 mm
Lama punzone	- 80,00 mm

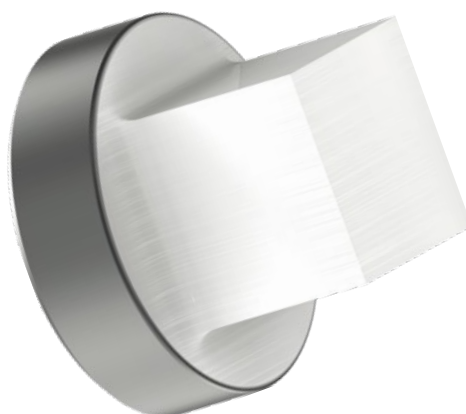
Indicazioni:

^(*) idoneo per dimensione tagliente a partire da Ø 4,00 mm oppure larghezza 2,50 mm

LUCIDATURA / LAPPATURA

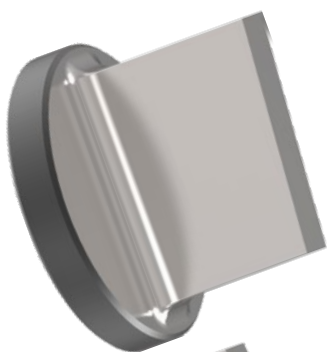
DI TAGLIENTI PUNZONE PER INCREMENTO DELLA DURATA, RIDUZIONE DELLA FORMAZIONE DI SALDATURE FREDE SUL TAGLIENTE

DIM.	CAMPO
CIRCOLARE	
0	- 10,50 mm
1	- 30,50 mm
2	- 76,20 mm
3	- 105,00 mm
Multitool	- 16,00 mm
QUADRATO / RETTANGOLO / ASOLA	
0	- 10,50 mm
1	- 30,50 mm
2	- 76,20 mm
3	- 105,00 mm
Multitool	- 16,00 mm
GEOMETRIE SPECIALI (FORME SPECIALE GRUPPO 1 & 2)	
0	- 10,50 mm
1	- 30,50 mm
2	- 76,20 mm
3	- 105,00 mm
Multitool	- 16,00 mm
GEOMETRIE SPECIALI (FORME SPECIALI GRUPPO 3 & 4)	
0	- 10,50 mm
1	- 30,50 mm
2	- 76,20 mm
3	- 105,00 mm
Multitool	- 16,00 mm

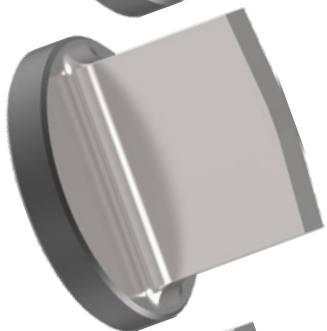


TIPI DI CESOIATURE PUNZONI

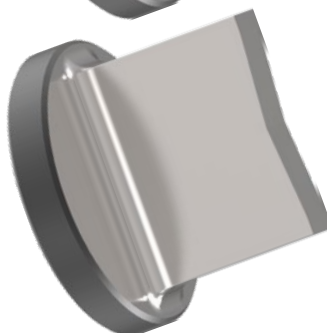
WT



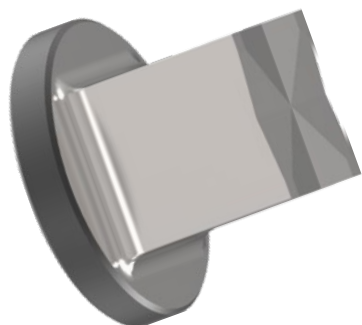
DOWT



2 PT



4 PT



DESCRIZIONE

CESOIATURA
WT-cesoiatura (tagliente inclinato)
DOWT-cesoiatura (tagliente a tetto)
2 PT-cesoiatura (tagliente a tetto interno)
4 PT-cesoiatura (tagliente 4 punte)

SLUG-SNAP PER MATRICI

DIM.	CAMPO
PER MATRICI CIRCOLARI	
1	- 32,00 mm
2	- 77,00 mm
1 figurato rinforzato	- 32,00 mm
2 figurato rinforzato	- 62,00 mm
Multitool	- 16,00 mm
PER MATRICI FIGURATE	
1	- 32,00 mm
2	- 77,00 mm
1 figurato rinforzato	- 32,00 mm
2 figurato rinforzato	- 62,00 mm
Multitool	- 16,00 mm



SLUG-SNAP

Indicazioni:

slug-snap

Nella versione slug-snap all' interno della matrice sono realizzati dentini di trattenimento, che trattengono sistematicamente gli sfridi (versione più sicura di quella slug-stop, spoglia tagliente negativa).

A		M		T	
Accessori	45	Mandrino	47	Tagliare vicino alle deformazioni	
Adattatore	47, 58	Multitool		5 x 56	33
A-MAX rivestimento	66	Macchine del gruppo H und TC260 ..	22, 23	5 x 56 (PU)	34
Anelli di regolazione	46	Pistra intercambiabile a 10-posti	24	5 x 76,2 (PU)	35
Anello di regolazione manuale	58	P		Tagliante, guidato	14, 15
Attrezzo di regolazione	48	ps:®3D-RTC	53	Taglienti punzone	67
C		ps:®easy-type	20	TICN rivestimento	66
Cassette porta utensili	52, 53	ps:®engraving	41	Tipi di cesoiature punzoni	68
D		ps:®MT5 per punzonatura	18	T-MAX rivestimento	66
Distanziali	49	ps:®MT10 lama matrice	24	U	
E		ps:®MT10 per coniatura	21	Utensile a bulinare	38, 39
Equipaggiamento speciale	63	ps:®MT10 per punzonatura	19	Utensili da taglio	27
Estrattore estraibile	65	ps:®passfit	51	5 x 30	30
F		ps:®signing	40	5 x 56	31, 33, 34
Feltrini antigraffio	50	ps:®single-thread	42	5 x 76,2	32, 35
Figure speciali		Punzone circolare	14	ps:®T8-shear	28
Standard	10, 11, 12, 13	Punzoni figurati	15	ps:®T8-trim	29
I		PU-prelamiera	61	Utensili dimensione 3	55
Inserti Multitool 4-posti	22	R		Utensili di punzonatura	5, 56, 57
Inserti Multitool 6-posti	23	Regolazione	51	Utensili per Multitool	17
L		Ricambi	64	Utensili specifici per punzonatrici Boschert	55
Lama matrice	28, 29, 30, 31, 32, 33	Rivestimenti	66	Utensili standard	
Lama punzone	30, 31, 32, 33	RTC-cassetta		Asola	9
Lucidatura	67	Dimensione 2	52	Circolare	6
Lucidatura / lappatura	67	Dimensione 5	53	Quadrato	7
		Macchine del gruppo H & I	52	Rettangolo	8
		S			
		slug-snap per matrici	69		

SALVAGNINI | THICK TURRET | TRUMPF

Il vostro Partner per gli utensili



Via Parteli 1B
38068 Rovereto | Italy

WEB: www.fammsrl.it
MAIL: commerciale@fammsrl.it

TEL: +39 0464 450505
FAX: +39 0464 430451



Am Steinkreuz 2
95473 Creußen | Germany

WEB: www.pass-ag.com
MAIL: info@pass-ag.com

FON: +49 (0) 92 70 / 9 85 - 0
FAX: +49 (0) 92 70 / 9 85 - 99