



CATALOGO 09/2024-IT-A.4  
INSERTI PER PRIMA POWER/MULTITOOLS



## AMBITO DI VALIDITÀ:

Le consegne e le prestazioni della PASS Stanztechnik AG sono valide sulla base delle condizioni PASS onsegna e termini di pagamento. Prendendo in carico la merce o le prestazioni queste condizioni vengono accettate.

## INDICAZIONI GENERALI:

Le nostre condizioni commerciali le trovate alla nostra Homepage al seguente link: [www.pass-ag.com](http://www.pass-ag.com)

# INDICE DEI CONTENUTO

## INSERTI PER PRIMA POWER/MULTITOOLS

MTPi24-8; MTP16-8; MT24-8; MTH16-8 .....	pagina 6
MTPi10-16; MTP8-16; MT10-16; MTH16-16 .....	pagina 7
MTPi8-24; MTP5-24; MT8-24 .....	pagina 8
MT3Ri-31,75; MT3i-31,75.....	pagina 9
MT20i-8.....	pagina 10
MT8Ri2-16 (versione 2) .....	pagina 11

## OPZIONI

Lucidatura / lappatura .....	pagina 14
------------------------------	-----------

## FIGURE SPECIALI

Geometria classe speciale „G“ .....	pagina 18
Geometria classe speciale „E“ .....	pagina 19



# INSERTI PER PRIMA POWER/ MULTITOOLS

UTENSILI PASS PER IL VOSTRO  
SISTEMA PRIMA POWER/MULTITOOL

## INDICE DEI CONTENUTO

MTPi24-8; MTP16-8; MT24-8; MTH16-8	pagina 6
MTPi10-16; MTP8-16; MT10-16; MTH16-16	pagina 7
MTPi8-24; MTP5-24; MT8-24	pagina 8
MT3Ri-31,75; MT3i-31,75	pagina 9
MT20i-8	pagina 10
MT8Ri2-16 (versione 2)	pagina 11

# PRIMA POWER

MTPi24-8; MTP16-8; MT24-8; MTH16-8

AFT.-NR.



PUNZONE (H-PM®)		AFT.-NR.
Circolare		413121
Quadrato		413122
Rettangolo		413123
Asola		413124
Geometria classe speciale „G“		41312G
Geometria classe speciale „E“		41312E

ESTRATTORE		AFT.-NR.
Circolare		415121
Quadrato		415122
Rettangolo		415123
Asola		415124
Geometria classe speciale „G“		41512G
Geometria classe speciale „E“		41512E

MATRICE (HWS)		AFT.-NR.
Circolare		414121
Quadrato		414122
Rettangolo		414123
Asola		414124
Geometria classe speciale „G“		41412G
Geometria classe speciale „E“		41412E

## PUNZONE-MAGGIORAZIONI

- TICN rivestimento (lavorazione di inox)
- T-MAX rivestimento (lavorazione di lamiere zincate)
- A-MAX rivestimento (lavorazione di alluminio)
- WT-cesoiatura (tagliente inclinato)
- DOWT-cesoiatura (tagliente a tetto)
- 2 PT-cesoiatura (tagliente a tetto interno)
- 4 PT-cesoiatura (tagliente 4 punte)
- Tagliente inferiore a 1,00 mm

## MATRICE-MAGGIORAZIONI

- Versione rinforzata
- Qualità H-PM®
- Foro per spina aggiuntiva

# PRIMA POWER

MTPi10-16; MTP8-16; MT10-16; MTH16-16

	AFT.-NR.
<b>PUNZONE (H-PM®)</b>	
Circolare	413021
Quadrato	413022
Rettangolo	413023
Asola	413024
Geometria classe speciale „G“	41302G
Geometria classe speciale „E“	41302E
<b>ESTRATTORE</b>	
Circolare	415021
Quadrato	415022
Rettangolo	415023
Asola	415024
Geometria classe speciale „G“	41502G
Geometria classe speciale „E“	41502E
<b>MATRICE (HWS)</b>	
Circolare	414021
Quadrato	414022
Rettangolo	414023
Asola	414024
Geometria classe speciale „G“	41402G
Geometria classe speciale „E“	41402E



PUNZONE-MAGGIORAZIONI	MATRICE-MAGGIORAZIONI
TICN rivestimento (lavorazione di inox)	Versione rinforzata
T-MAX rivestimento (lavorazione di lamiere zincate)	Qualità H-PM®
A-MAX rivestimento (lavorazione di alluminio)	Foro per spina aggiuntiva
WT-cesoiatura (tagliente inclinato)	
DOWT-cesoiatura (tagliente a tetto)	
2 PT-cesoiatura (tagliente a tetto interno)	
4 PT-cesoiatura (tagliente 4 punte)	
Tagliente inferiore a 1,00 mm	

# PRIMA POWER

MTPi8-24; MTP5-24; MT8-24

AFT.-NR.

Codolo Ø 24  
L = 70,5



Esterno Ø = 30  
Altezza = 10,5



Esterno Ø = 31  
Altezza = 24



PUNZONE (H-PM®)		AFT.-NR.
	Circolare	413131
	Quadrato	413132
	Rettangolo	413133
	Asola	413134
	Geometria classe speciale „G“	41313G
	Geometria classe speciale „E“	41313E

ESTRATTORE		AFT.-NR.
	Circolare	415131
	Quadrato	415132
	Rettangolo	415133
	Asola	415134
	Geometria classe speciale „G“	41513G
	Geometria classe speciale „E“	41513E

MATRICE (HWS)		AFT.-NR.
	Circolare	414131
	Quadrato	414132
	Rettangolo	414133
	Asola	414134
	Geometria classe speciale „G“	41413G
	Geometria classe speciale „E“	41413E

## PUNZONE-MAGGIORAZIONI

- TICN rivestimento (lavorazione di inox)
- T-MAX rivestimento (lavorazione di lamiere zincate)
- A-MAX rivestimento (lavorazione di alluminio)
- WT-cesoiatura (tagliente inclinato)
- DOWT-cesoiatura (tagliente a tetto)
- 2 PT-cesoiatura (tagliente a tetto interno)
- 4 PT-cesoiatura (tagliente 4 punte)
- Tagliente inferiore a 1,00 mm

## MATRICE-MAGGIORAZIONI

- Versione rinforzata
- Qualità H-PM®
- Foro per spina aggiuntiva



# PRIMA POWER

MT3Ri-31,75; MT3i-31,75

	AFT.-NR.
<b>PUNZONE (H-PM®)</b>	
Circolare	413181
Quadrato	413182
Rettangolo	413183
Asola	413184
Geometria classe speciale „G“	41318G
Geometria classe speciale „E“	41318E
<b>ESTRATTORE</b>	
Circolare	415181
Quadrato	415182
Rettangolo	415183
Asola	415184
Geometria classe speciale „G“	41518G
Geometria classe speciale „E“	41518E
<b>MATRICE (HWS)</b>	
Circolare	414181
Quadrato	414182
Rettangolo	414183
Asola	414184
Geometria classe speciale „G“	41418G
Geometria classe speciale „E“	41418E



Codolo Ø 31,75  
L = 100,5



Esterno Ø = 40  
Altezza = 6,35



Esterno Ø = 47,62  
Altezza = 15,1

## PUNZONE-MAGGIORAZIONI

TICN rivestimento (lavorazione di inox)  
T-MAX rivestimento (lavorazione di lamiere zincate)  
A-MAX rivestimento (lavorazione di alluminio)  
WT-cesoiatura (tagliente inclinato)  
DOWT-cesoiatura (tagliente a tetto)  
2 PT-cesoiatura (tagliente a tetto interno)  
4 PT-cesoiatura (tagliente 4 punte)  
Tagliente inferiore a 1,00 mm

## MATRICE-MAGGIORAZIONI

Versione rinforzata  
Qualità H-PM®  
Foro per spina addizionale

# PRIMA POWER

MT20i-8



AFT.-NR.

PUNZONE (H-PM®)		AFT.-NR.
Circolare		413111
Quadrato		413112
Rettangolo		413113
Asola		413114
Geometria classe speciale „G“		41311G
Geometria classe speciale „E“		41311E

ESTRATTORE		AFT.-NR.
Circolare		415111
Quadrato		415112
Rettangolo		415113
Asola		415114
Geometria classe speciale „G“		41511G
Geometria classe speciale „E“		41511E

MATRICE (HWS)		AFT.-NR.
Circolare		414111
Quadrato		414112
Rettangolo		414113
Asola		414114
Geometria classe speciale „G“		41411G
Geometria classe speciale „E“		41411E

## PUNZONE-MAGGIORAZIONI

- TICN rivestimento (lavorazione di inox)
- T-MAX rivestimento (lavorazione di lamiere zincate)
- A-MAX rivestimento (lavorazione di alluminio)
- WT-cesoiatura (tagliente inclinato)
- DOWT-cesoiatura (tagliente a tetto)
- 2 PT-cesoiatura (tagliente a tetto interno)
- 4 PT-cesoiatura (tagliente 4 punte)
- Tagliente inferiore a 1,00 mm

## MATRICE-MAGGIORAZIONI

- Versione rinforzata
- Qualità H-PM®
- Foro per spina aggiuntiva

# PRIMA POWER

## MT8Ri2-16 (VERSIONE 2)

	AFT.-NR.
<b>PUNZONE (H-PM®)</b>	
Circolare	413151
Quadrato	413152
Rettangolo	413153
Asola	413154
Geometria classe speciale „G“	41315G
Geometria classe speciale „E“	41315E
<b>ESTRATTORE</b>	
Circolare	415151
Quadrato	415152
Rettangolo	415153
Asola	415154
Geometria classe speciale „G“	41515G
Geometria classe speciale „E“	41515E
<b>MATRICE (HWS)</b>	
Circolare	414151
Quadrato	414152
Rettangolo	414153
Asola	414154
Geometria classe speciale „G“	41415G
Geometria classe speciale „E“	41415E

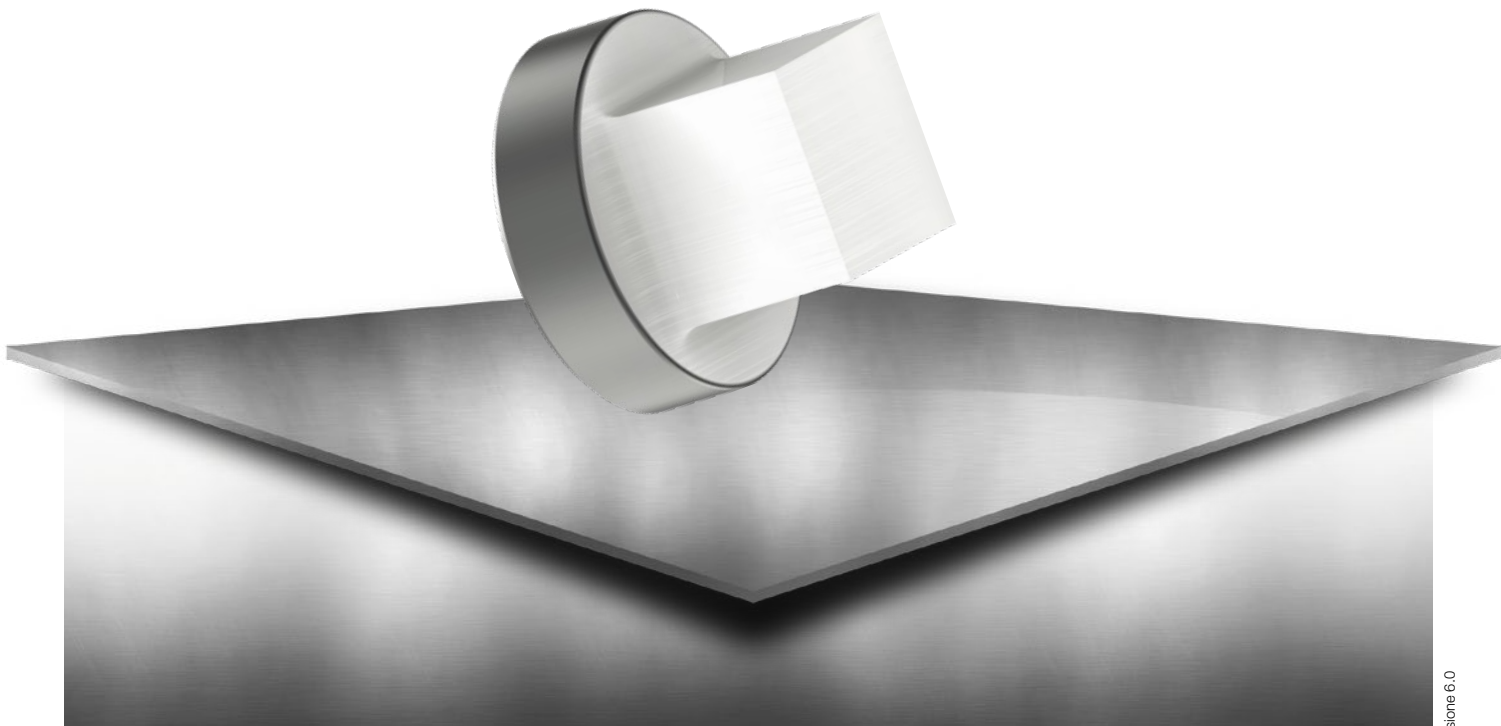


### PUNZONE-MAGGIORAZIONI

TICN rivestimento (lavorazione di inox)  
 T-MAX rivestimento (lavorazione di lamiere zincate)  
 A-MAX rivestimento (lavorazione di alluminio)  
 WT-cesoatura (tagliente inclinato)  
 DOWT-cesoatura (tagliente a tetto)  
 2 PT-cesoatura (tagliente a tetto interno)  
 4 PT-cesoatura (tagliente 4 punte)  
 Tagliente inferiore a 1,00 mm

### MATRICE-MAGGIORAZIONI

Versione rinforzata  
 Qualità H-PM®  
 Foro per spina addizionale



# OPZIONI

OPZIONI PASS PER IL VOSTRO SISTEMA MULTITOOL  
PRIMA POWER

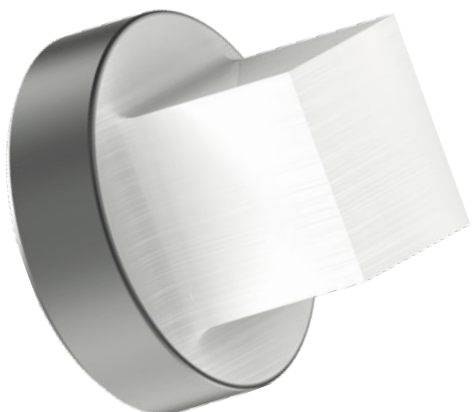
## INDICE DEI CONTENUTO

Lucidatura / lappatura

pagina 14

# LUCIDATURA / LAPPATURA

DI TAGLIENTI PUNZONE PER INCREMENTO DELLA DURATA, RIDUZIONE DELLA FORMAZIONE DI SALDATURE FREDDE SUL TAGLIENTE



CIRCOLARE/ QUADRATO / RETTANGOLO / ASOLA

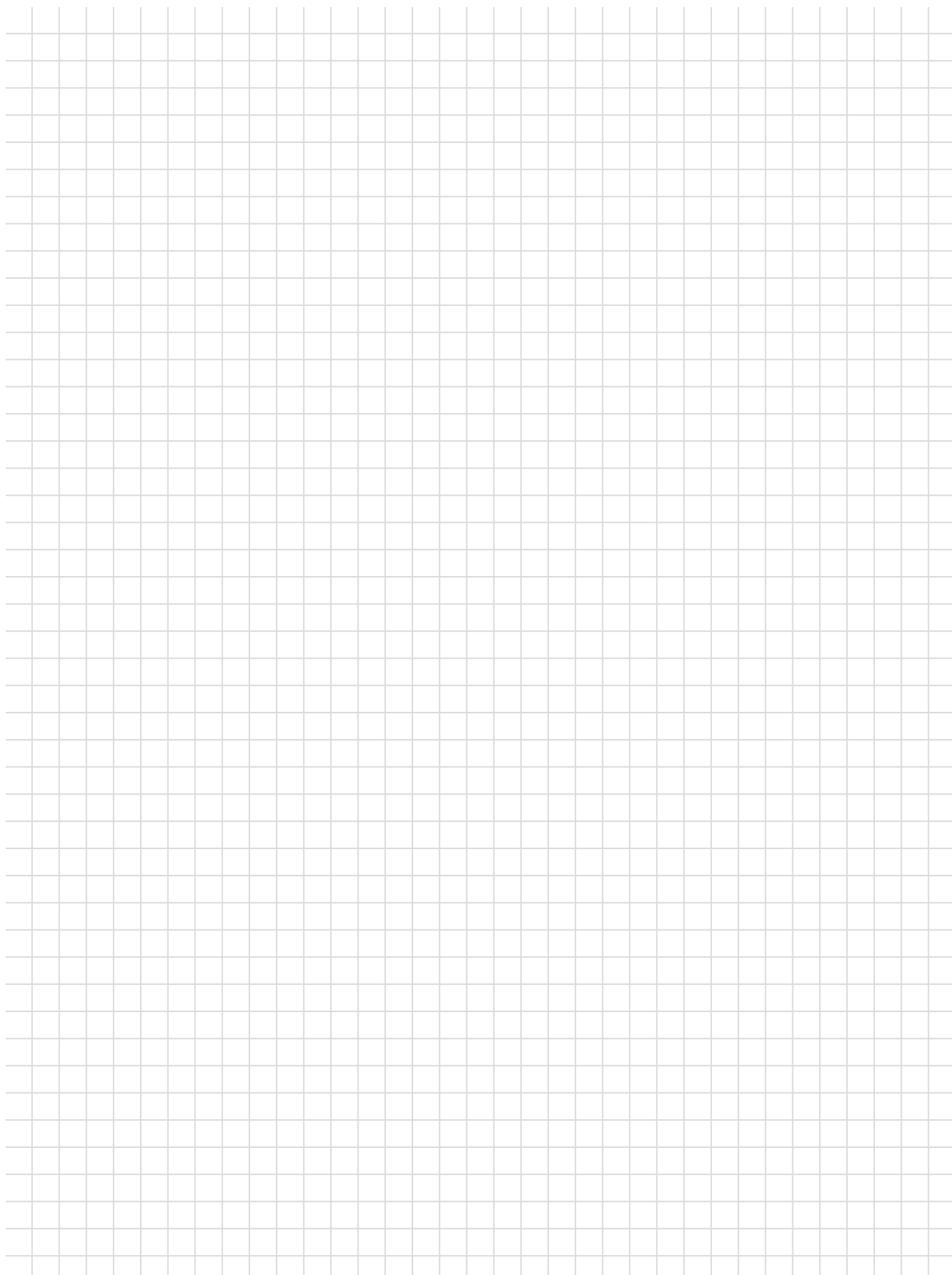
per tutti i Multitools

GEOMETRIE SPECIALI (FORME SPECIALE GRUPPO 1 & 2)

per tutti i Multitools

GEOMETRIE SPECIALI (FORME SPECIALI GRUPPO 3 & 4)

per tutti i Multitools







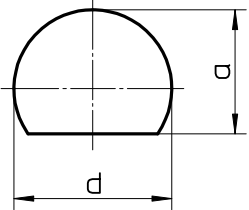
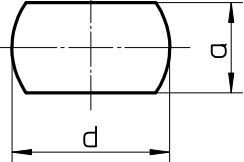
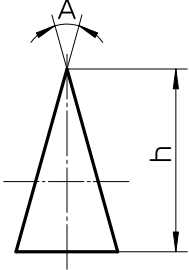
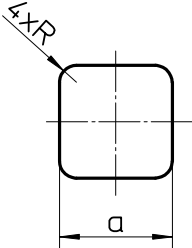
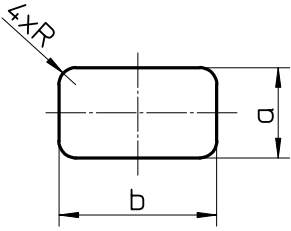
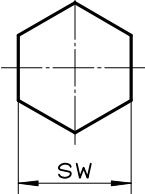
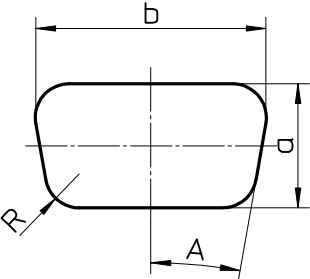
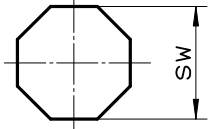
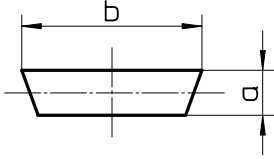
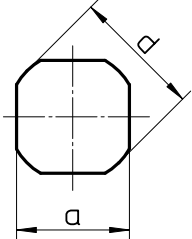
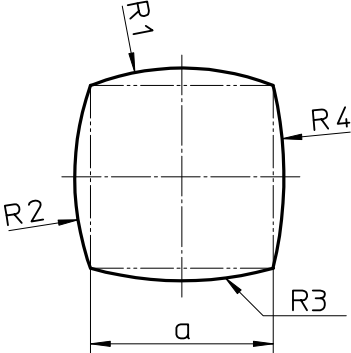
# FIGURE SPECIALI

OPZIONI PASS PER IL VOSTRO SISTEMA MULTITOOL PRIMA POWER

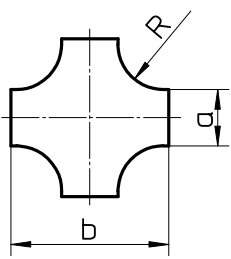
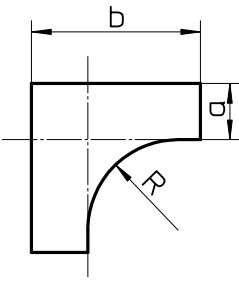
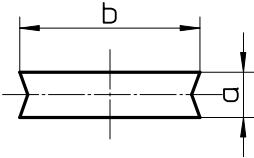
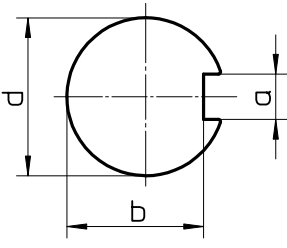
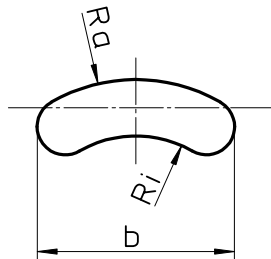
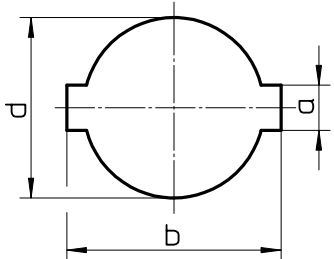
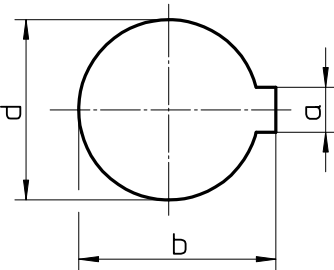
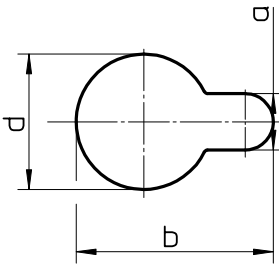
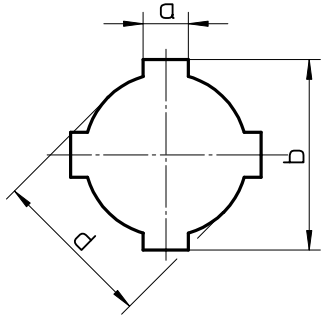
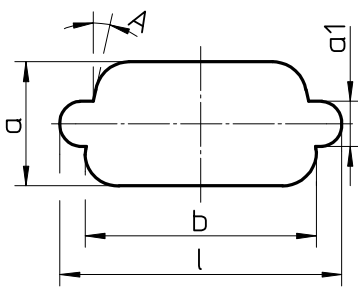
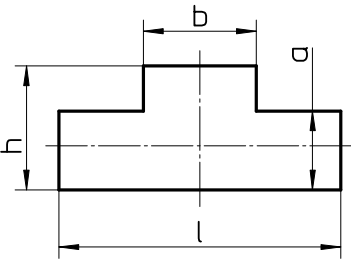
## INDICE DEI CONTENUTO

Geometria classe speciale „G“	pagina 18
Geometria classe speciale „E“	pagina 19

# GEOMETRIA CLASSE SPECIALE „G“

 <p>G01</p>	 <p>G02</p>	 <p>G03</p>
 <p>G04</p>	 <p>G05</p>	 <p>G06</p>
 <p>G07</p>	 <p>G08</p>	 <p>G09</p>
 <p>G10</p>	 <p>G11</p>	

# GEOMETRIA CLASSE SPECIALE „E“

 <p>E01</p>	 <p>E02</p>	 <p>E03</p>
 <p>E04</p>	 <p>E05</p>	 <p>E06</p>
 <p>E07</p>	 <p>E08</p>	 <p>E09</p>
 <p>E10</p>	 <p>E11</p>	

**SALVAGNINI** | **THICK TURRET** | **TRUMPF**

Il vostro Partner per gli utensili



Via Parteli 1B  
38068 Rovereto | Italy

**WEB:** [www.fammsrl.it](http://www.fammsrl.it)  
**MAIL:** [commerciale@fammsrl.it](mailto:commerciale@fammsrl.it)

**TEL:** +39 0464 450505  
**FAX:** +39 0464 430451



Am Steinkreuz 2  
95473 Creußen | Germany

**WEB:** [www.pass-ag.com](http://www.pass-ag.com)  
**MAIL:** [info@pass-ag.com](mailto:info@pass-ag.com)

**FON:** +49 (0) 92 70 / 9 85 - 0  
**FAX:** +49 (0) 92 70 / 9 85 - 99